

И/в. подл.		Подпись и дата		Возм. инв	

Согласовано

Проект Каркасного дома
КД-100 "Себеж".

Ведомость основного комплекта АС-Р

Лист	Наименование	Примечания
АС-01	Перечень листов. Общие данные.	
АС-02	План дома	
АС-03	Разрез дома	
АС-04	Фасады дома	
АС-05	Схема свайного поля и ростверка	
АС-06	Раскладка стен 1.эт и мансарды.	
АС-07	Нижняя обвязка.	
АС-08	Нижнее перекрытие	
АС-09	Рама. 1 и 2.	
АС-10	Рама. 3 и 4.	
АС-11	Рама. 5. Верхняя обвязка.	
АС-12	Верхнее перекрытие.	
АС-13	Стены мансарды 6 и 7	
АС-14	Рама-перегородка.8	
АС-15	Коньковая балка	
АС-16	Фронтон.1	
АС-17	Фронтон.2	
АС-18	План стропил. Схема крыши	
АС-19	Обшивка каркаса ОСБ-12.мм	
АС-20	Терраса	
АС-21	Настил пола ОСБ 1.эт и мансарда	
АС-22	План перегородок	
АС-23	Лестница на крыльцо.	

1. Общие данные проект каркасного дома "Себеж" (КД-100)

Основные материалы для постройки каркаса.

Доска 50x150x6000-160шт. 7,2м³

50x200x6000-70шт 5,4м³

40x100x600-40шт. (для перегородок)

25x100x600-100шт. (обрешетка крыши)

Брус 150x150x6000-4.шт

ОСБ 12.мм 2500x1250-55.шт для внешней обшивки

ОСБ 18-25.мм 2500x1250 -36.шт для настила пола

Объем закладываемого утеплителя-44.0м³

(внешний контур дома 35.м²+перекрытие/перегородки 9.м³).

Площадь кровли-125.м²

Площадь фасадов -160.м²

Площадь пола-105.м²

Площадь потолков (включ.нак стены мансарды)-120м²

Площадь внутренних несущих стен-225.м²

Площадь возводимых перегородок -125.м²

Размеры оконных проемов ВxШ:

1.эт- 1350x1350.мм-5.шт 600x600.мм-1

Мансарда-1200x1350-3.шт 1200x1205-1.шт

Входная дверь. 2100x900.мм

Внимание!

*Перед началом строительства необходимо проконсультироваться с местным архитектором или строительным экспертом, членом СРО, для привязки объекта к местности, и получения консультации что материалы и строительные решения, в конструкции здания, соответствуют строительным нормам и рекомендациям по возведению хозяйственных и жилых строений для вашего района проживания.

Лист	№док	Подпись	Дата	Каркасный дом КД-115 "Себеж"			
				Ведомость комплекта. Общие данные.	Стадия	Лист	Листов
					АС	01	23
				-/-			

Согласовано

Возм. инв

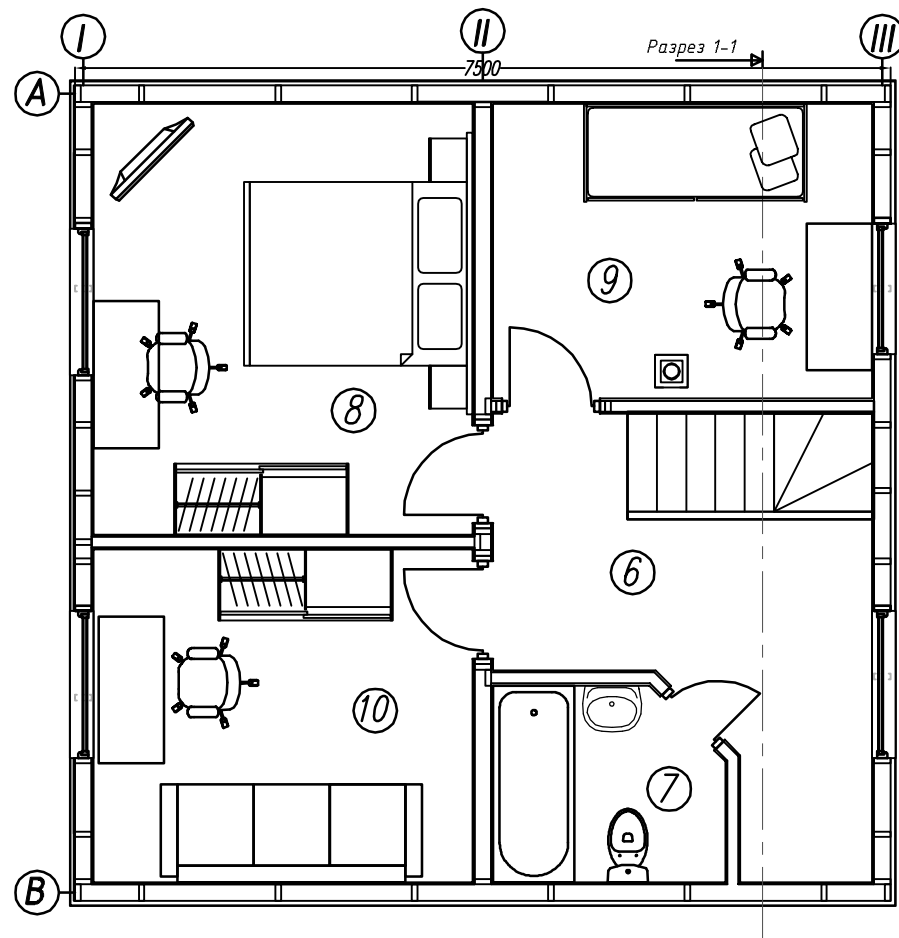
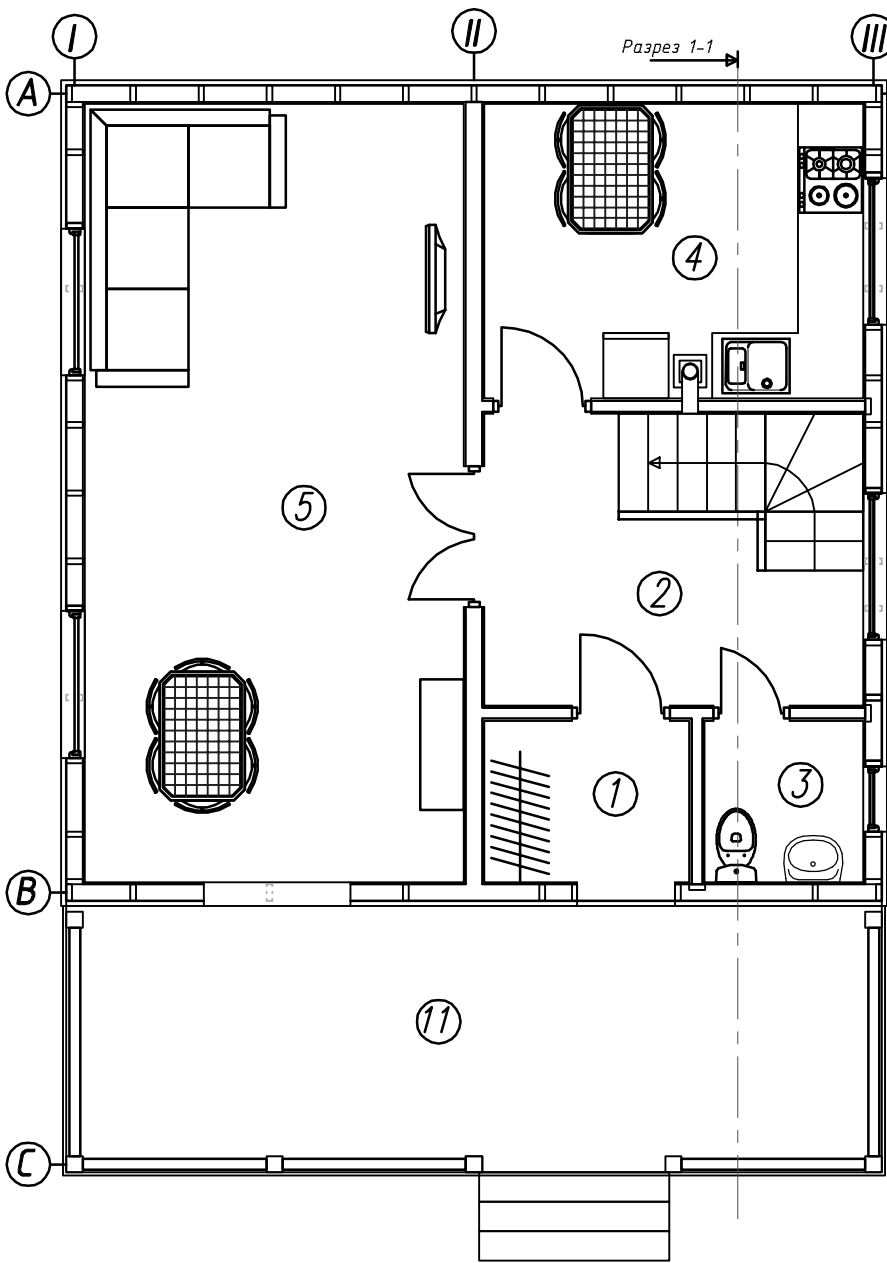
Подпись и дата

Ид. подл.

Согласовано

Возм. инв

Ид. подл. Подпись и дата

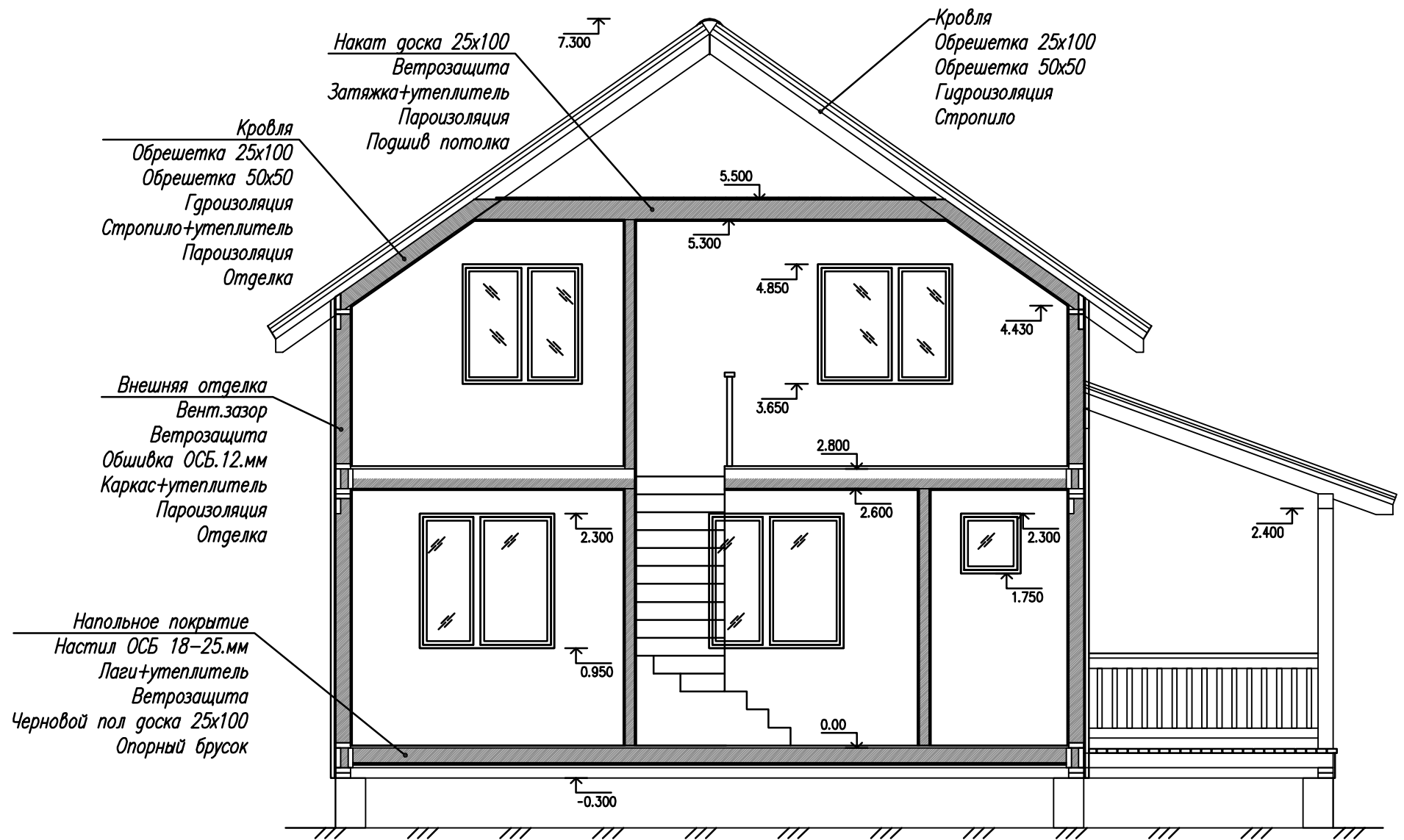


Лист	Недок	Подпись	Дата	Каркасный дом КД-100 "Себеж"			
							План дома
				-/-			

Ном.	Наименование	S/м.2	Ном.	Наименование	S/м.2
01	Тамбур	2,9	07	Ванна	3,75
02	Прихожая	9,6	08	Спальня	15,0
03	Ванна	2,25	09	Детская	9,7
04	Кухня	9,7	10	Гостевая	10,9
05	Гостиная-столовая	25,3	11	Терраса	16,2
06	Холл	11,1			
				итого:	100,2

Согласовано

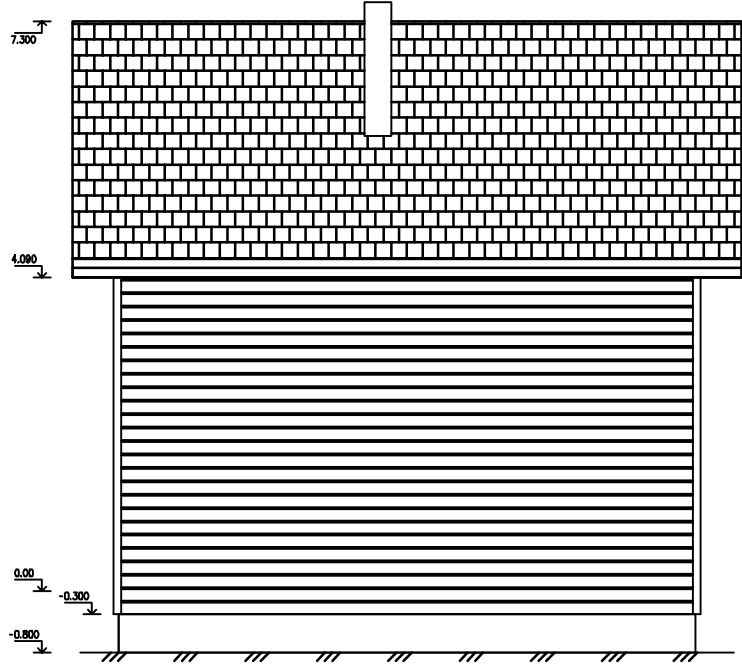
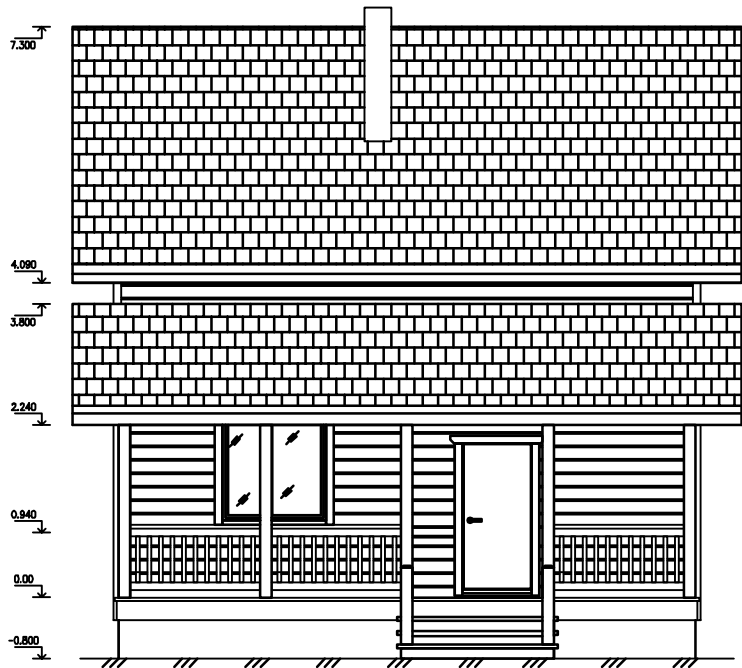
Ив. подл. Подпись и дата Возм. инв



Лист	№ док	Подпись	Дата	Каркасный дом КД-100 "Себеж"			
				Разрез дома	Стадия	Лист	Листов
					АС	03	23
				-/-			

Согласовано		

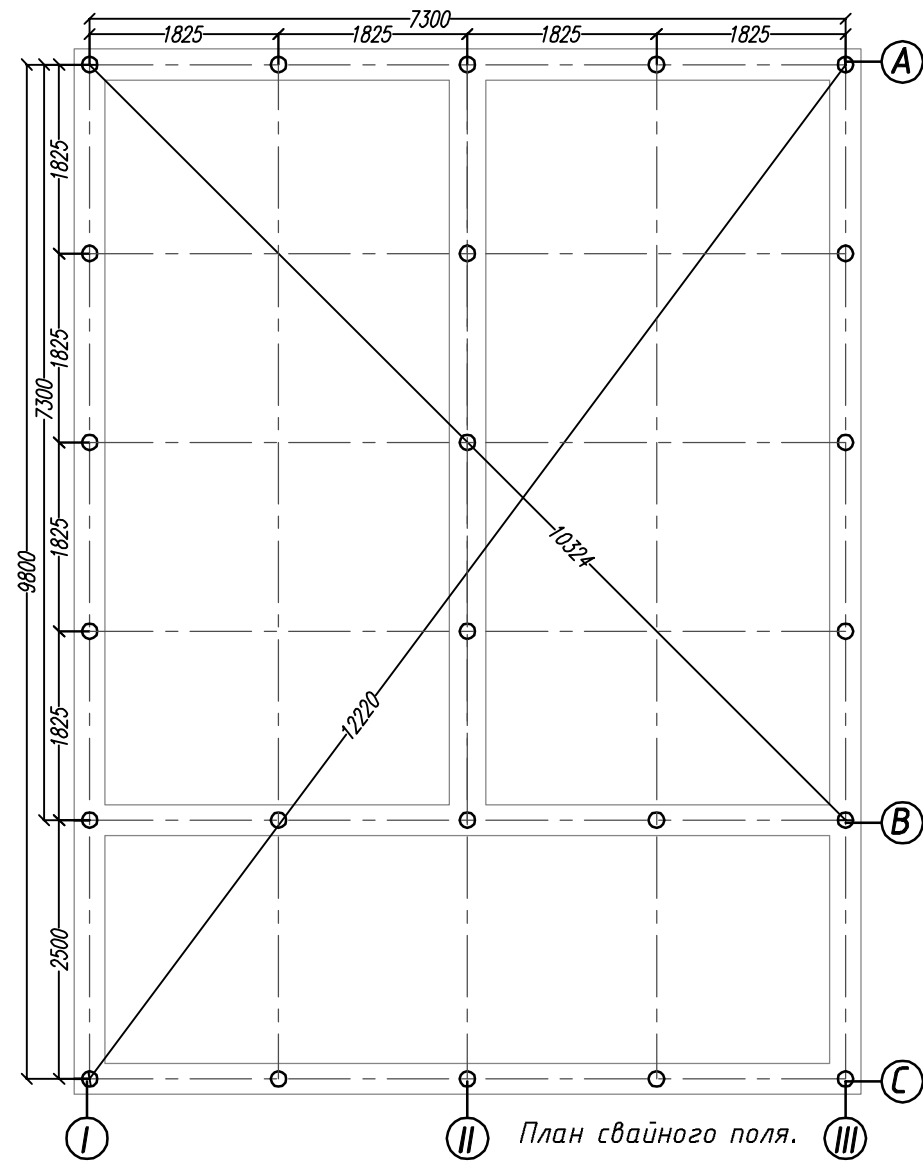
Ив. подпл.	Подпись и дата	Возм. инв



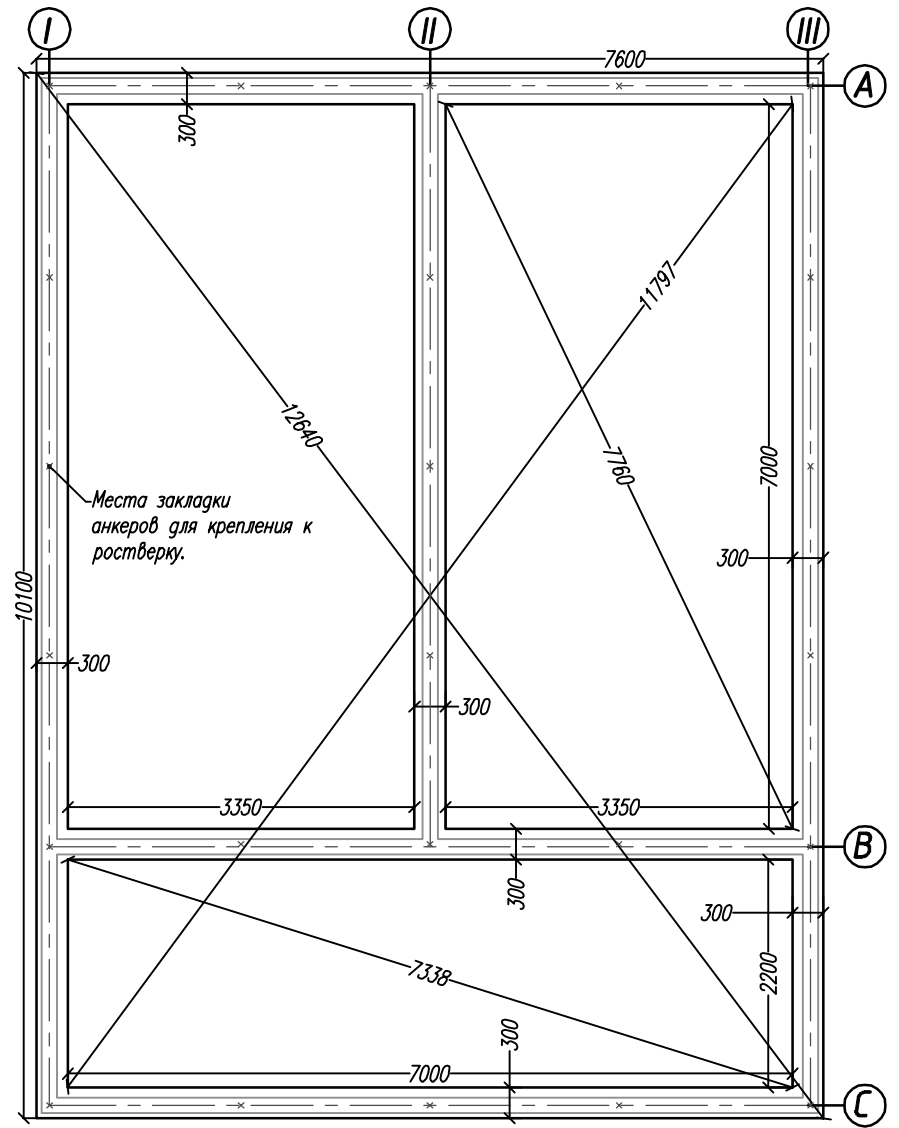
Подпись	Дата	Каркасный дом КД-100 "Себеж"	
		Стация	Лист
		АС	04
		Листов	23
Фасад дома		-/-	

Согласовано

Ив. подл. Подпись и дата Возм. инв



План свайного поля.



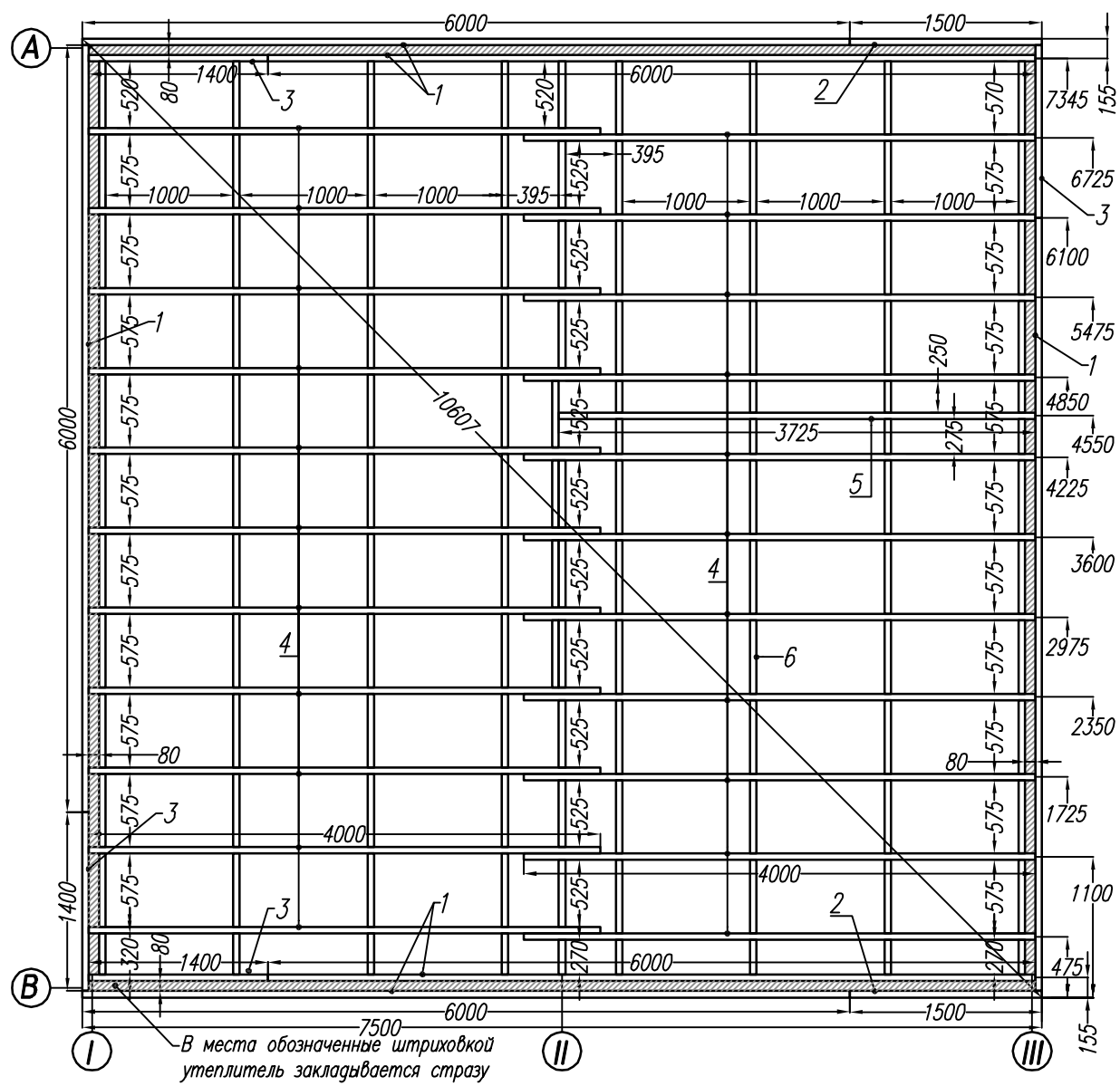
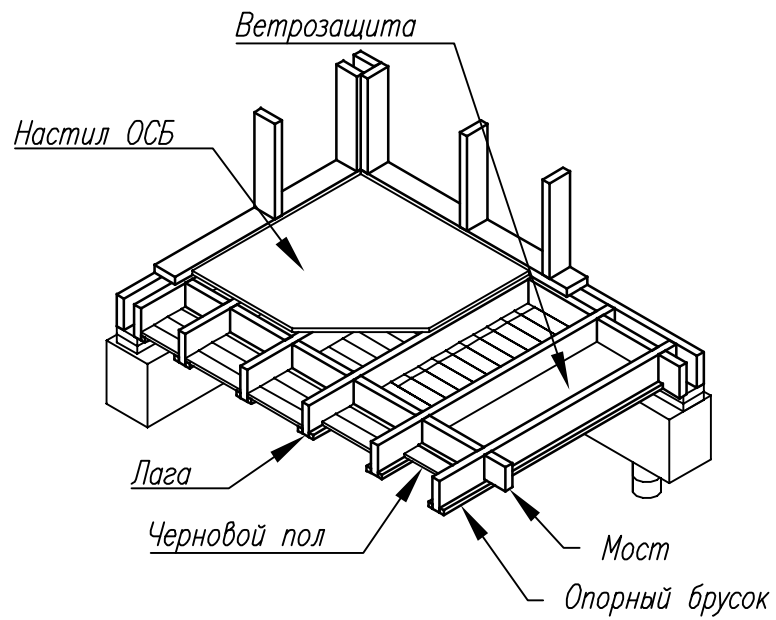
План ростверка.

Сваи устанавливаются на глубину ниже промерзания грунта!

- Московская область 1.8.м
- Ростовская область 1.10.м
- Саратовская область 1.50.м

Лист	Недок	Подпись	Дата	Каркасный дом КД-100 "Себеж"			
				Схема свайного поля и ростверка	Стадия	Лист	Листов
					АС	05	23
				-/-			

Схема пола.

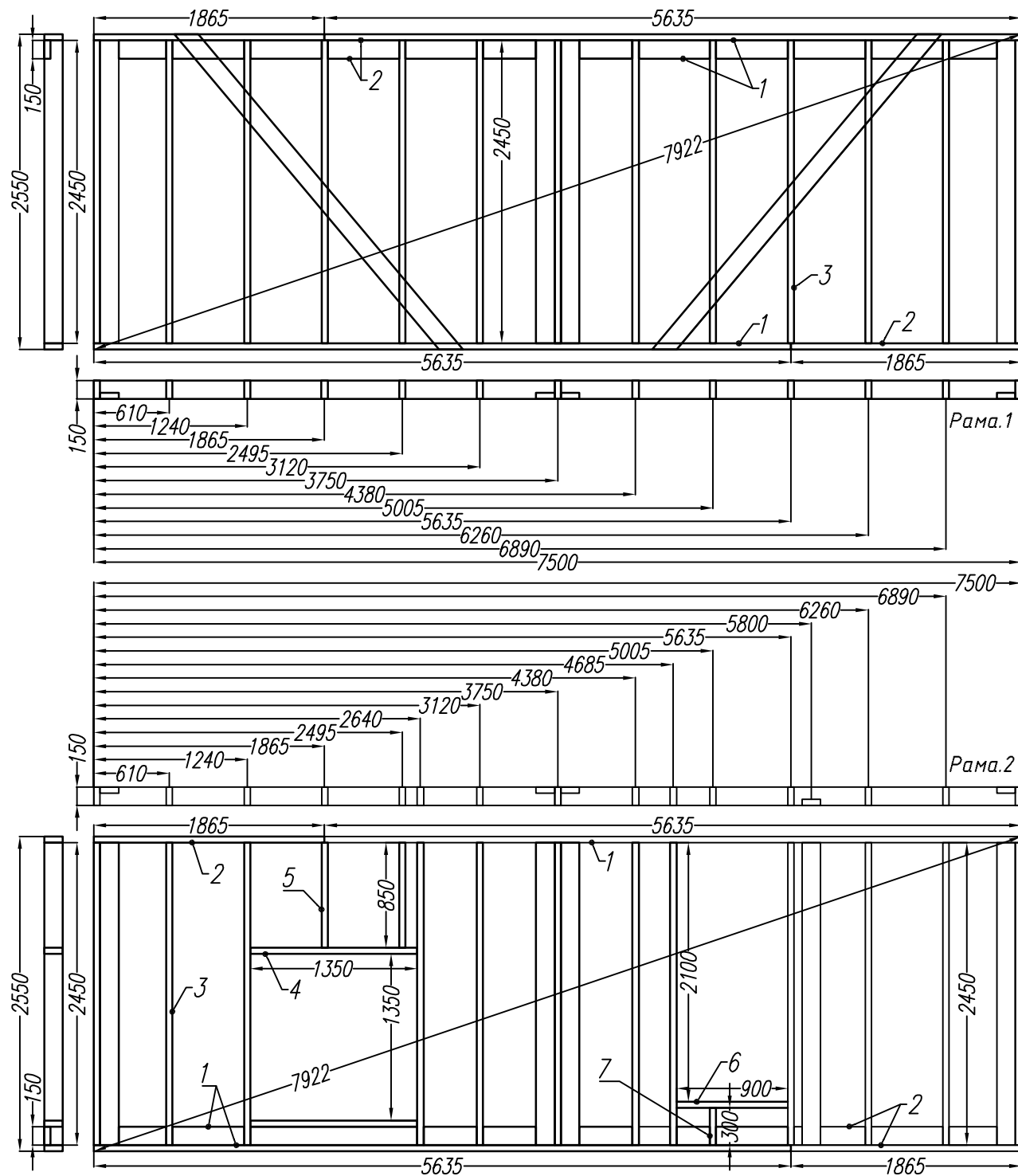


Ид. подл.	Подпись и дата	Возм. инв.	Согласовано	

Раскрой. Нижнее перекрытие

Ном.	Наименов.	Размер	Шт.	Ном.	Наименов.	Размер	Шт.
1	Фасад.госка	6000x200x50	6	4	Лага	4000x200x50	22
2	Фасад.госка	1500x200x50	2	5	Лага	3725x200x50	1
3	Фасад.госка	1400x200x50	4				
				6	Мост	по месту	110

Подпись	Дата	Каркасный дом КД-115 "Себеж"		
		Стация	Лист	Листов
Ведомость комплекта.		АС	08	23
Общие данные.		-/		



Раскрой. Рама-1

Ном.	Наименов.	Размер.	Шт.
1	Лежень.	5635x150x50	3
2	Лежень.	1865x150x50	3
3	Стойка	2450x150x50	17

Раскрой. Рама-2

Ном.	Наименов.	Размер.	Шт.
1	Лежень.	5635x150x50	3
2	Лежень.	1865x150x50	3
3	Стойка	2450x150x50	17
4	Балка	1350x150x50	2
5	Стойка	850x150x50	2
6	Балка	900x150x50	1
7	Стойка	300x150x50	1

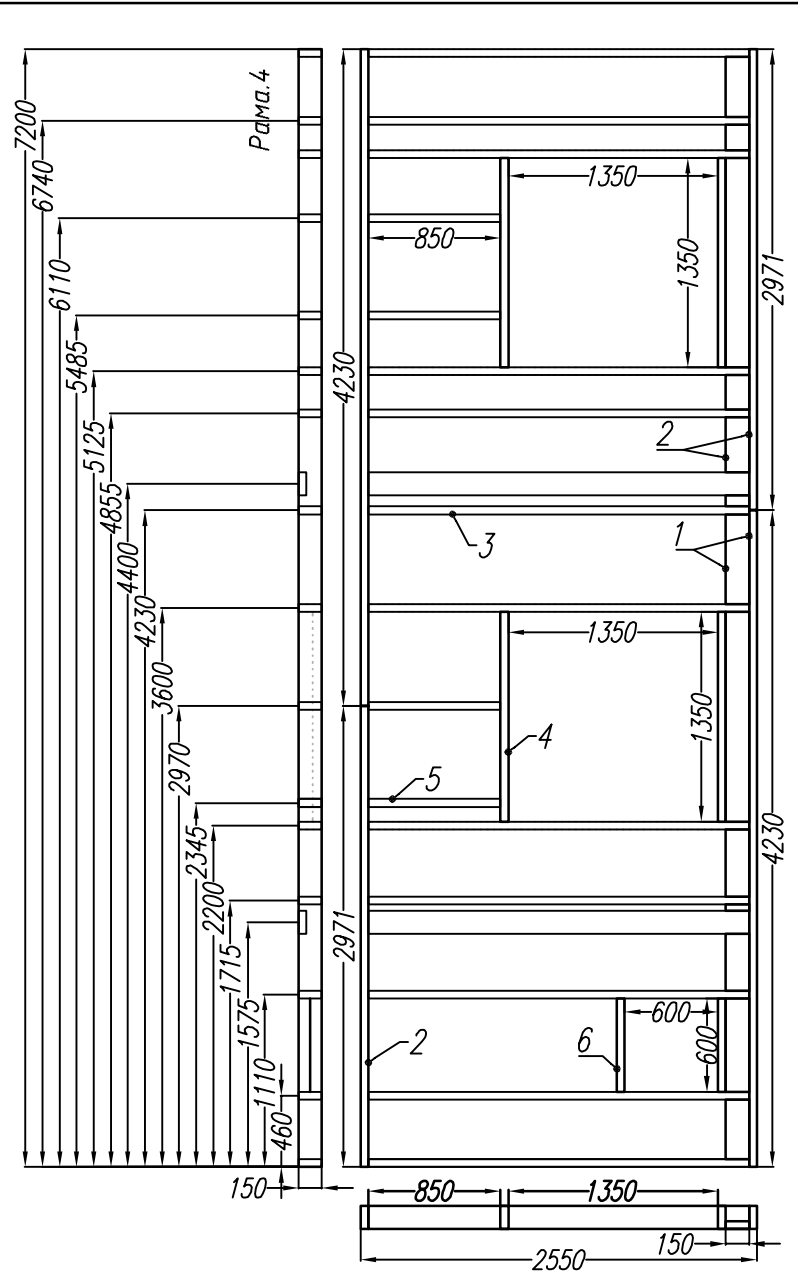
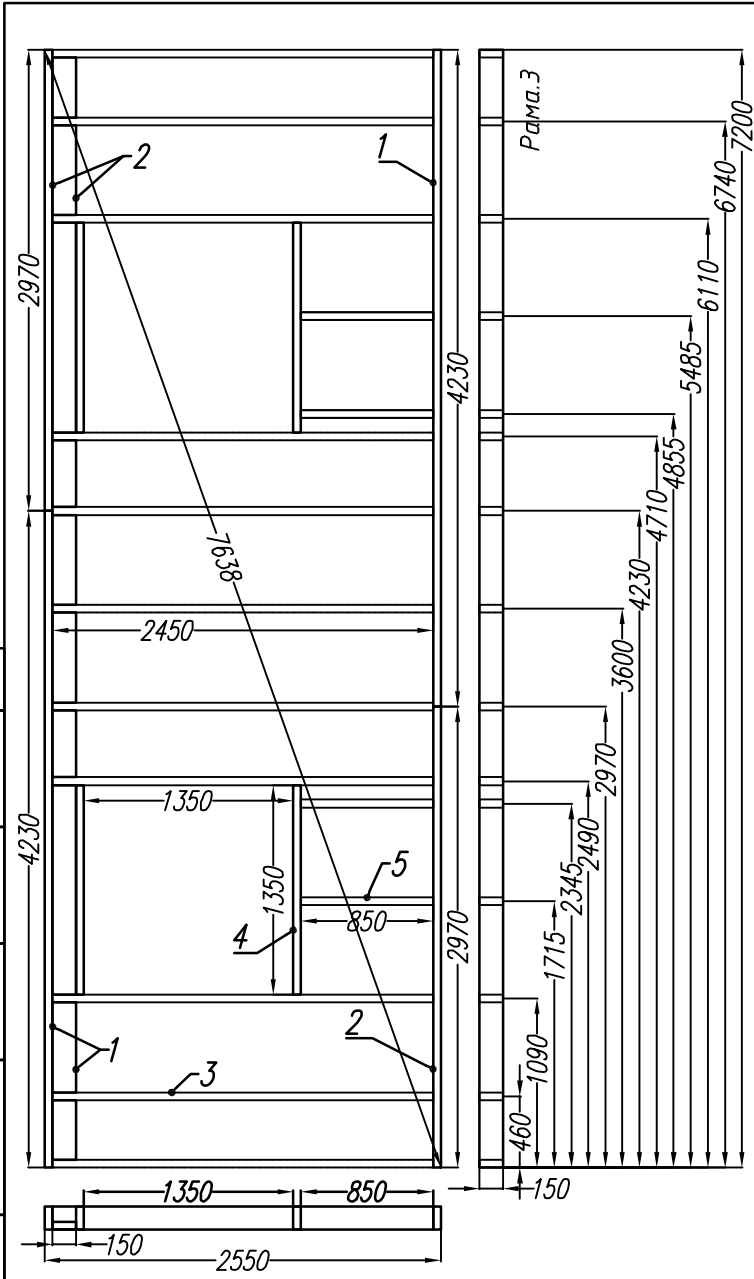
Согласовано

Ив. подл. Подпись и дата Возм. инв

Дата	Каркасный дом КД-100 "Себеж"		
Рамы 1 и 2	Стадия	Лист	Листов
	АС	09	23
-/			

Согласовано

Ид. подл. Подпись и дата Возм. инв



Раскрой. Рама-3

Ном.	Наименов.	Размер.	Шт.
1	Лежень.	4230x150x50	3
2	Лежень.	2970x150x50	3
3	Стойка	2450x150x50	11
4	Балка	1350x150x50	4
5	Стойка	850x150x50	4

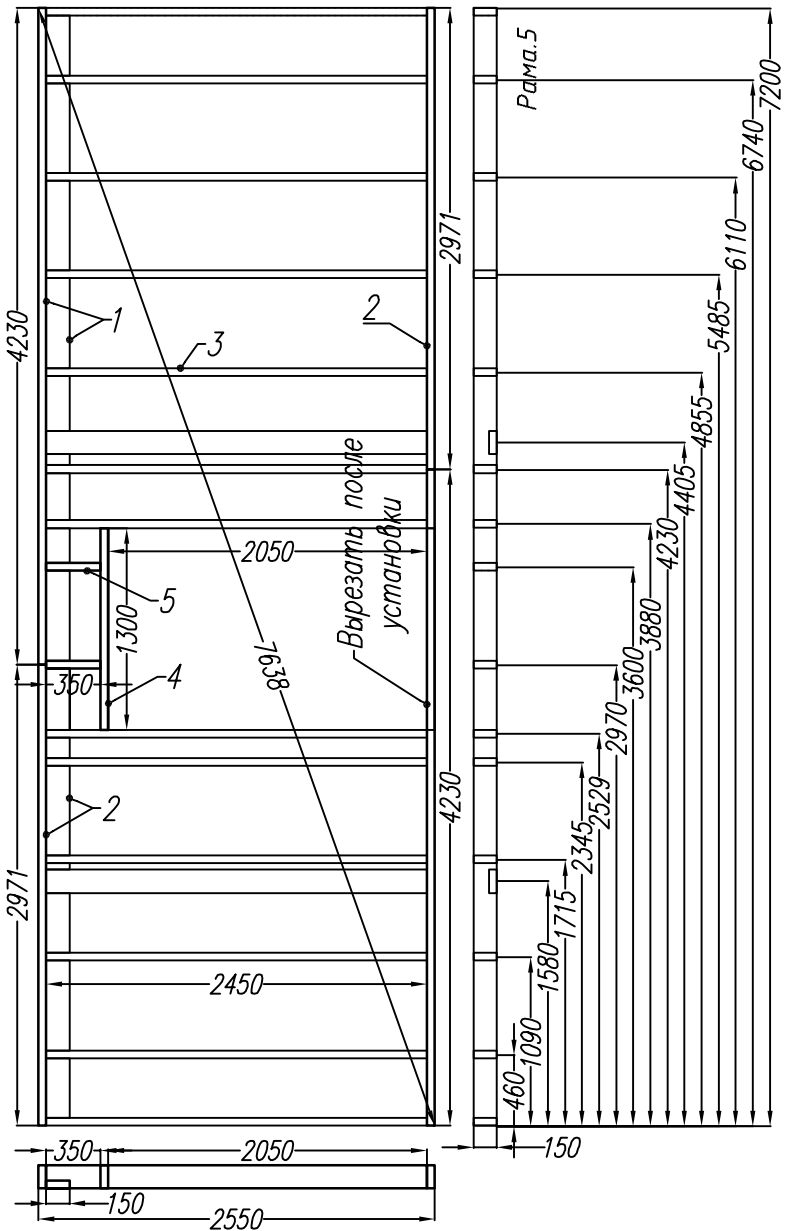
Раскрой. Рама-4

Ном.	Наименов.	Размер.	Шт.
1	Лежень.	4230x150x50	3
2	Лежень.	2970x150x50	3
3	Стойка	2450x150x50	14
4	Балка	1350x150x50	4
5	Стойка	850x150x50	4
6	Балка	600x150x50	2

Лист	№док	Подпись	Дата	Каркасный дом КД-100 "Себеж"			
				Рамы 3 и 4	Стадия	Лист	Листов
					АС	10	23
				-/			

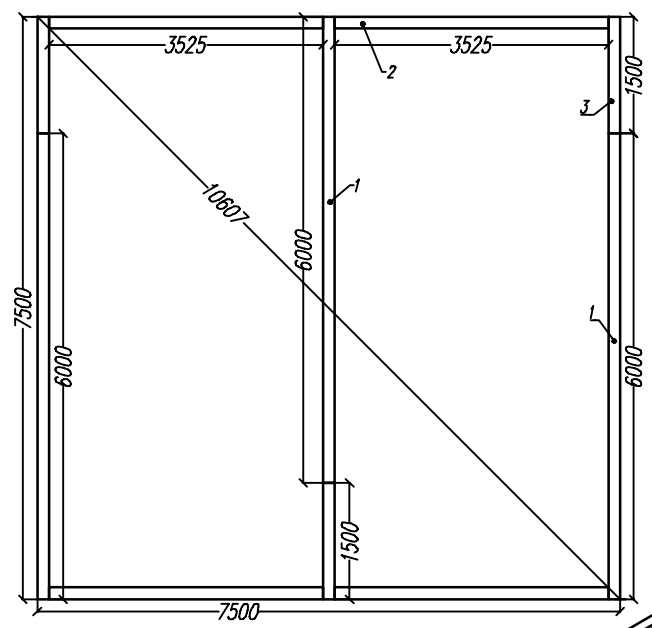
Согласовано

Ид. подл. Подпись и дата Возм. инв



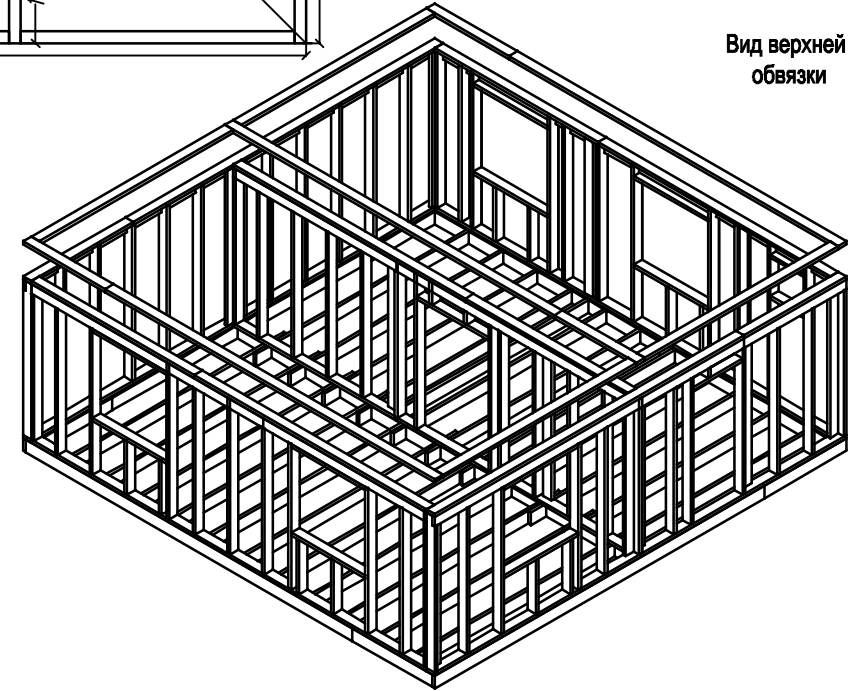
Раскрой. Рама-4

Ном.	Наименов.	Размер.	Шт.
1	Лежень.	4230x150x50	3
2	Лежень.	2970x150x50	3
3	Стойка	2450x150x50	15
4	Балка	1300x150x50	1
5	Стойка	350x150x50	2



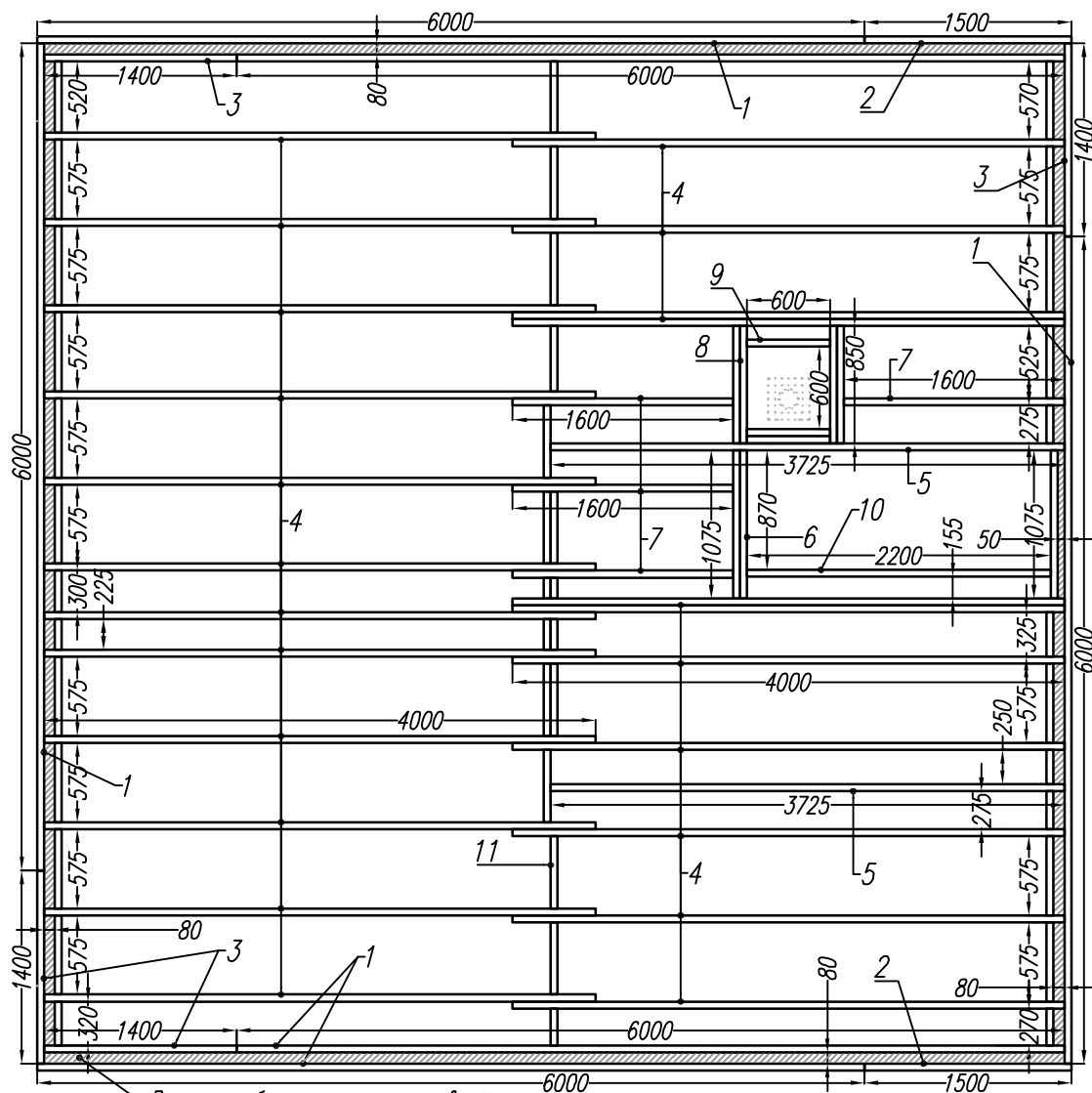
Раскрой. Верхняя обвязка

Ном.	Наименов.	Размер.	Шт.
1	Лежень.	6000x150x50	3
2	Лежень.	3525x150x50	4
3	Лежень	1500x150x50	3

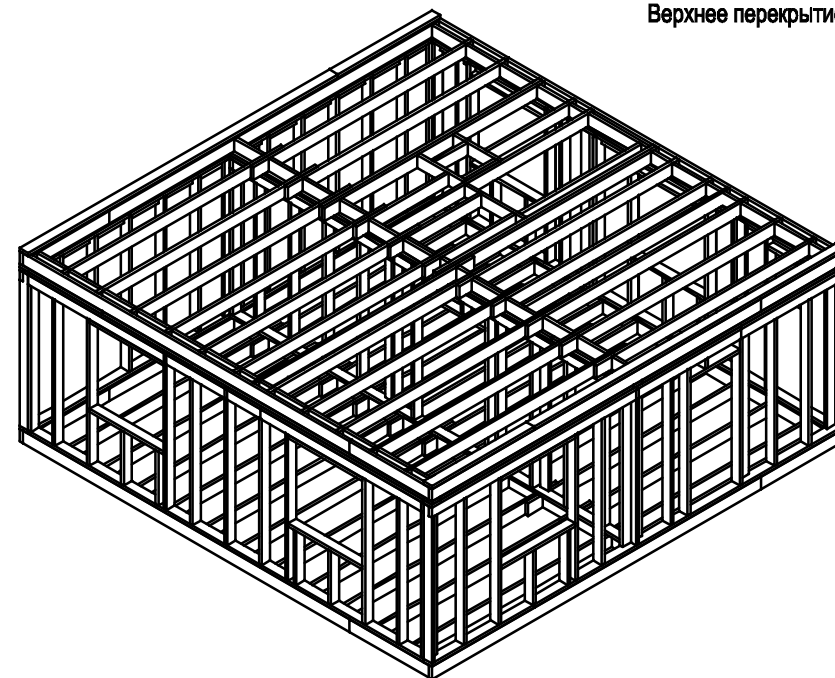


Вид верхней обвязки

Лист	№док	Подпись	Дата	Каркасный дом КД-100 "Себеж"			
				Рама.5 Верхняя обвязка	Стадия	Лист	Листов
					АС	11	23
				-/-			



В места обозначенные штриховкой утеплитель закладывается сразу



Раскрой. Нижнее перекрытие

Ном.	Наименов.	Размер	Шт.	Ном.	Наименов.	Размер.	Шт.
1	Фасад.доска	6000x200x50	6	7	Лага	1600x200x50	4
2	Фасад.доска	1500x200x50	2	8	Балка	850x200x50	4
3	Фасад.доска	1400x200x50	4	9	Балка	600x200x50	2
4	Лага	4000x200x50	23	10	Балка	2200x200x50	1
5	Лага	3725x200x50	2				
6	Балка	1075x200x50	3	11	Мост	по месту	130

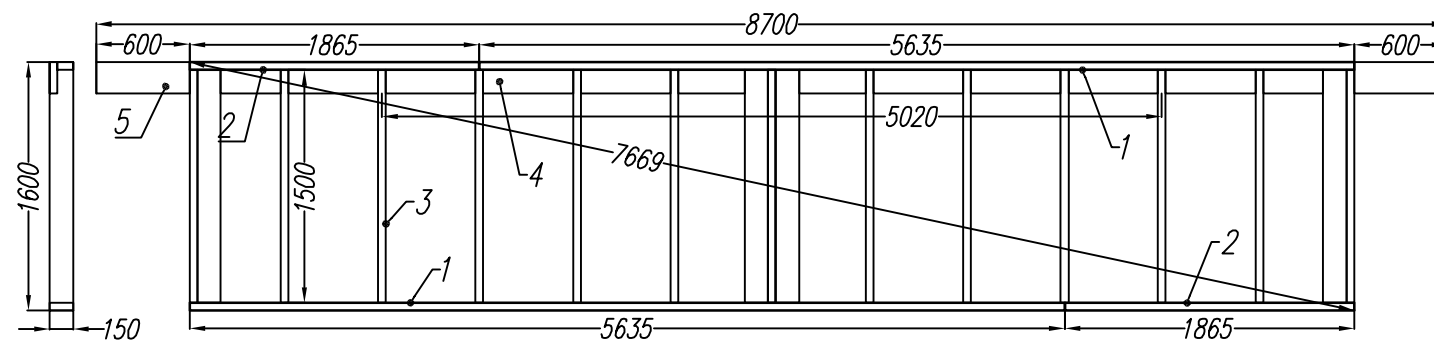
Лист	Недок	Подпись	Дата	Каркасный дом КД-115 "Ямуга-В"			
				Верхнее перекрытие.	Стадия	Лист	Листов
					АС	12	23
				-/			

Согласовано

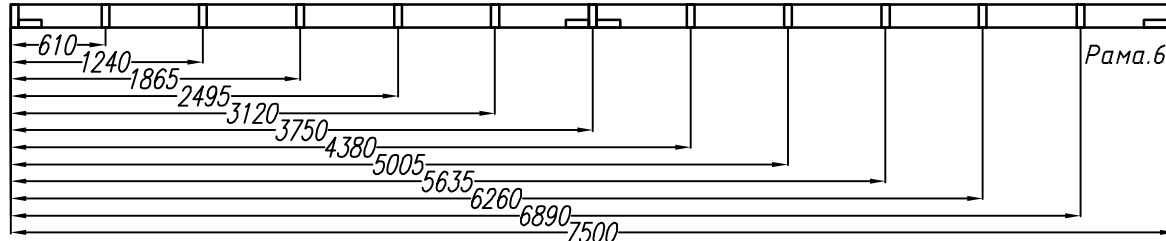
Возм. инв

Подпись и дата

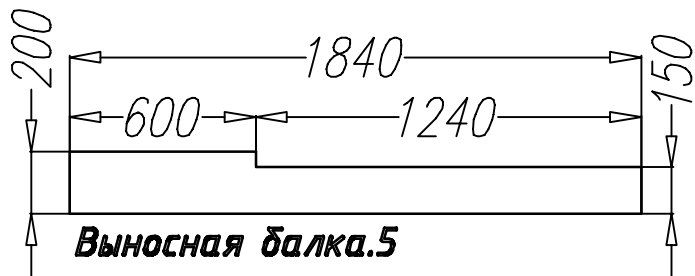
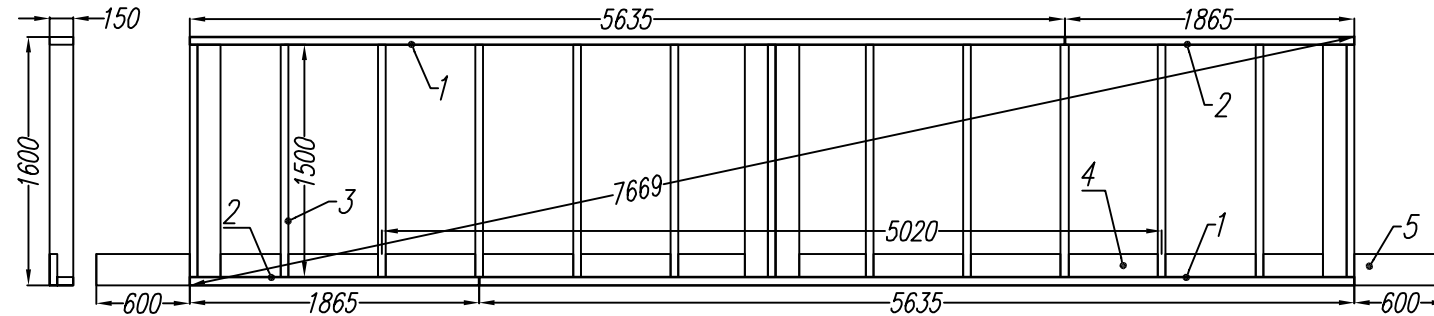
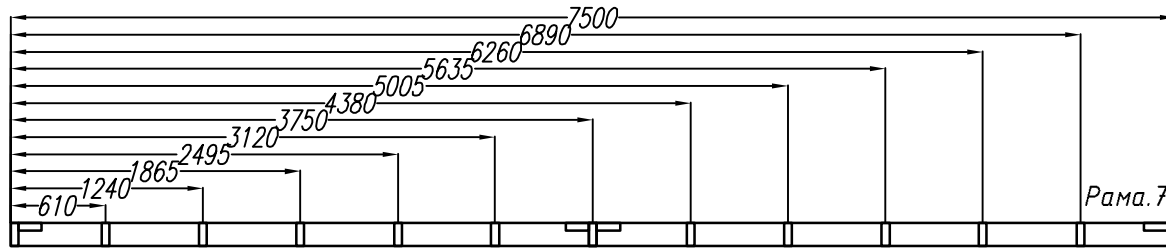
Ив. подл.



Раскрой. Стена.6			
Ном.	Наименов.	Размер.	Шт.
1	Лежень.	5635x150x50	2
2	Лежень.	1865x150x50	2
3	Лежень.	1500x150x50	15
4	Ригель	5020x150x50	1
5	Опор.балка	1840x200x50	2



Раскрой. Стена.7			
Ном.	Наименов.	Размер.	Шт.
1	Лежень.	5635x150x50	2
2	Лежень.	1865x150x50	2
3	Лежень.	1500x150x50	15
4	Ригель	5020x150x50	1
5	Опор.балка	1840x200x50	2



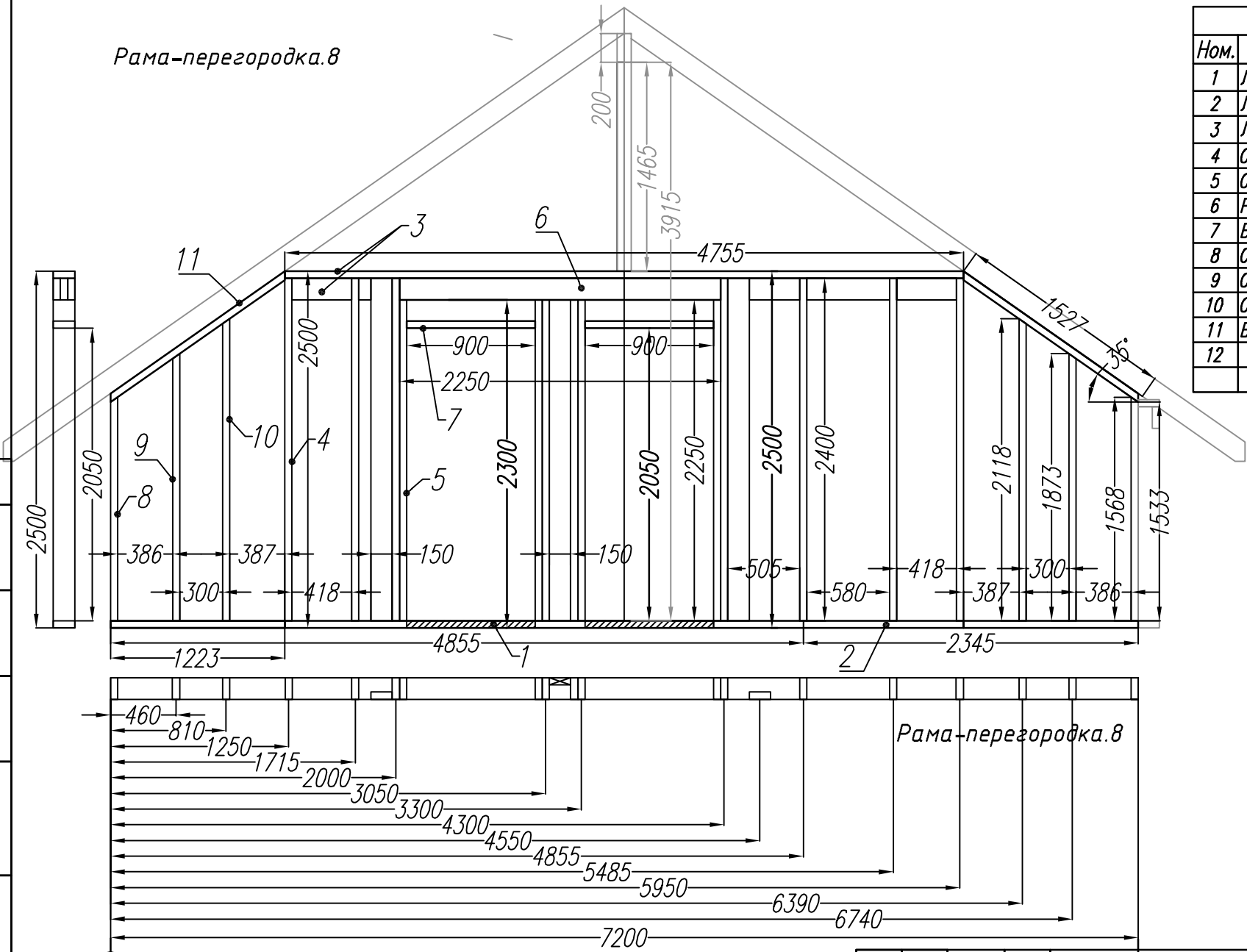
Согласовано

Ид. подл. Подпись и дата Возм. инв

Лист	№док	Подпись	Дата	Каркасный дом КД-100"Себеж"			
				Рама 6 и 7	Стадия	Лист	Листов
					АС	13	23
				-/-			

Рама-перегородка.8

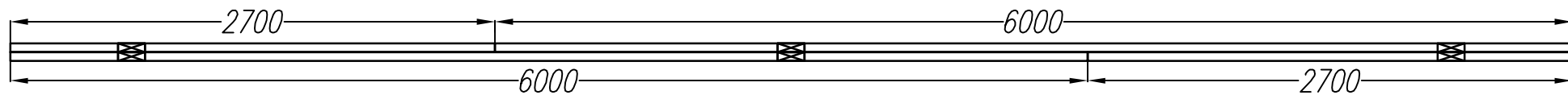
Раскрой. Стена.6			
Ном.	Наименов.	Размер.	Шт.
1	Лежень.	4855x150x50	1
2	Лежень.	2345x150x50	1
3	Лежень/Ригель	4755x150x50	2
4	Стойка	2400x150x50	9
5	Стойка	2250x150x50	7
6	Ригель	2250x150x50	2
7	Балка	900x150x150	2
8	Стойка	1570x150x50	2
9	Стойка	1875x150x50	2
10	Стойка	2120x150x50	2
11	Балка	1530x150x50	2
12			



Согласовано

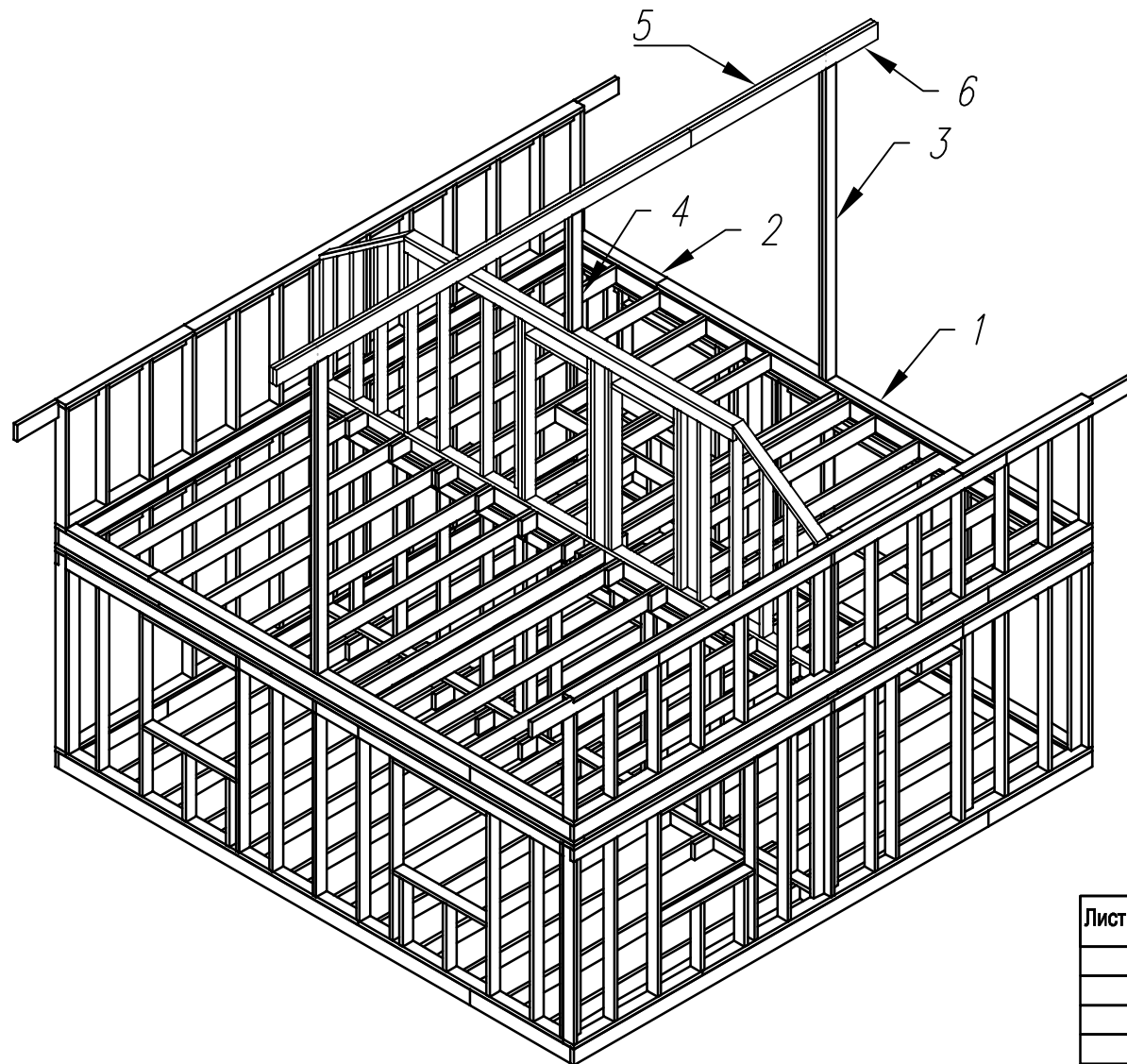
Ив. подл.	Подпись и дата	Возм. инв

Лист	№док	Подпись	Дата	А Каркасный дом КД-100 "Себеж"			
				Рама-перегородка.8	Стадия	Лист	Листов
					АС	14	23
				-/-			



Раскрой. Коньковый прогон

Ном.	Наименов.	Размер.	Шт.
1	Лежень.	6000x150x50	2
2	Лежень.	1200x150x50	2
3	Стойка	3915x150x50	4
4	Стойка	1465x150x50	2
5	Балка прогона	6000x200x50	2
6	Балка прогона	2700x200x50	2



Лист	№док	Подпись	Дата	Каркасный дом КД-100 "Себеж"			
				Коньковый прогон	Стадия	Лист	Листов
					АС	15	23
				-/			

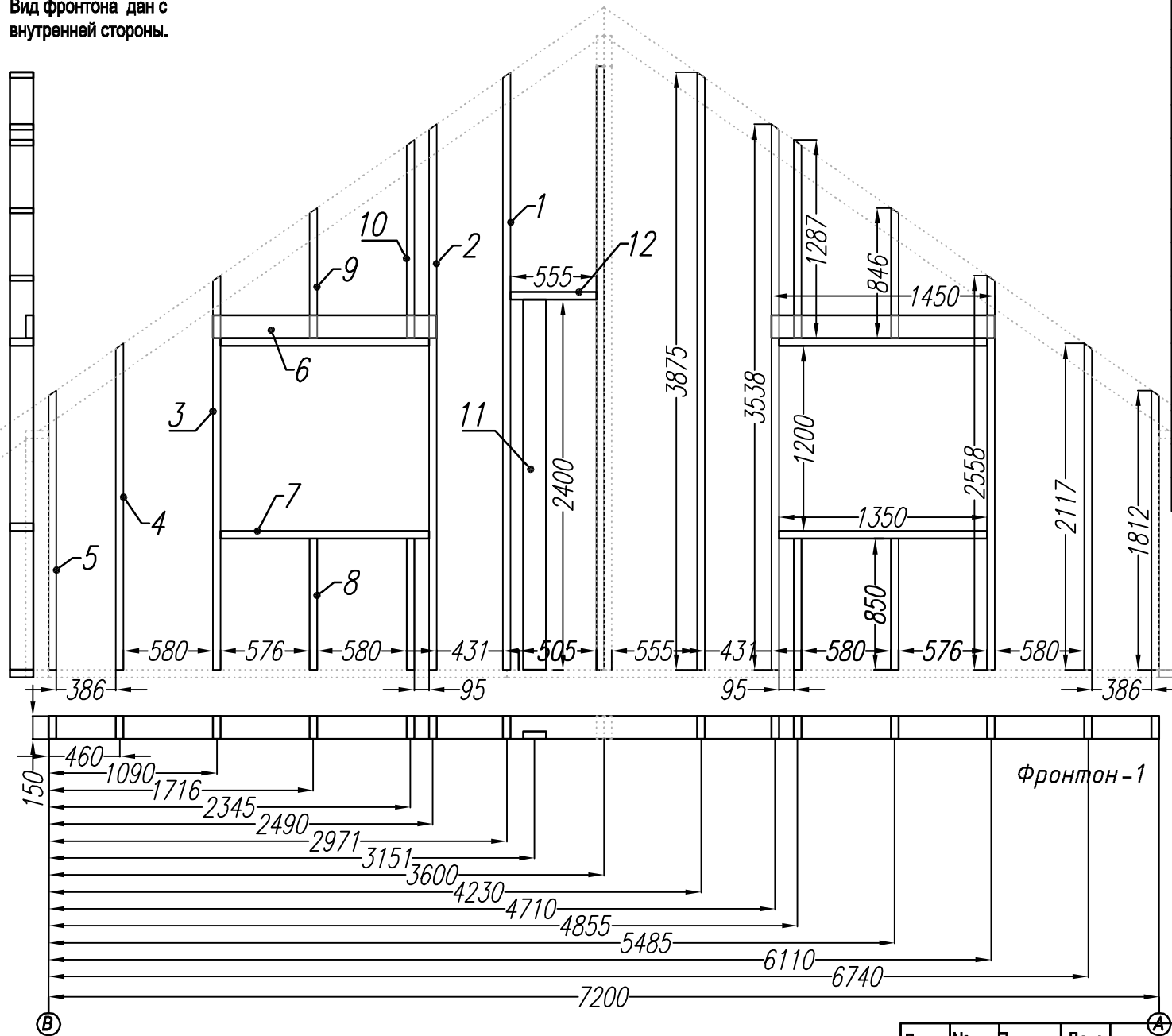
Согласовано

Возм. инв

Подпись и дата

Ив. подл.

Вид фронтона дан с внутренней стороны.



Раскрой. Фронтон-1.

Ном.	Наименов.	Размер.	Шт.
1	Стойка	3875x150x50	2
2	Стойка	3540x150x50	2
3	Стойка	2560x150x50	2
4	Стойка	2115x150x50	2
5	Стойка	1810x150x50	2
6	Ригель	1450x150x50	2
7	Балка	1350x150x150	4
8	Стойка	850x150x50	4
9	Стойка	845x150x50	2
10	Стойка	1285x150x50	2
11	Стойка	2400x150x50	1
12	Балка	555x150x50	1

Согласовано

Возм. инв

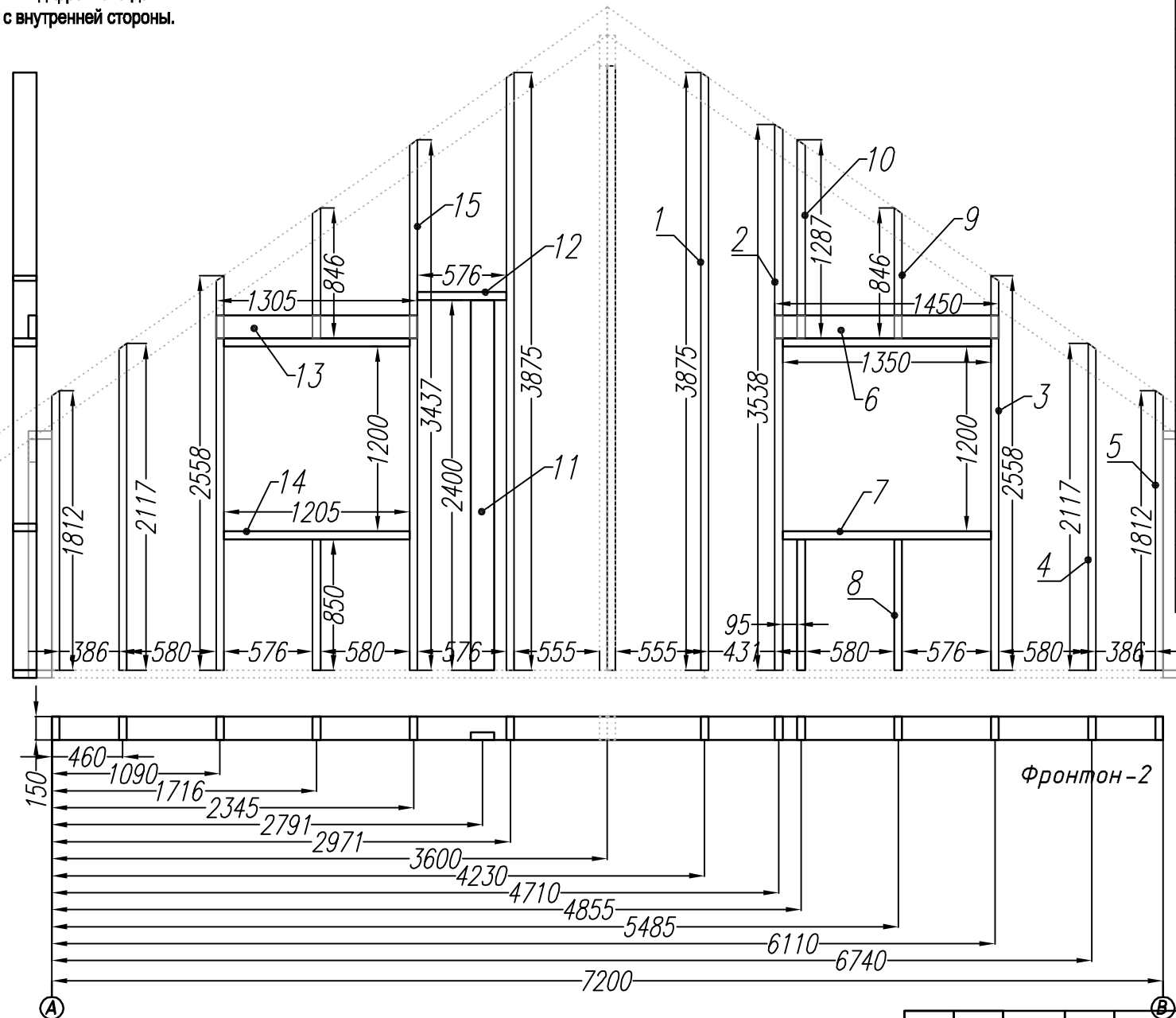
Подпись и дата

Ив. подл.

Фронтон-1

Лист	№ док	Подпись	Дата	Каркасный дом КД-100 "Себеж"			
				Фронтон-1	Стадия	Лист	Листов
					АС	15	23
				-/			

Вид фронтона дан
с внутренней стороны.



Раскрой. Фронтон-2.			
Ном.	Наименов.	Размер.	Шт.
1	Стойка	3875x150x50	2
2	Стойка	3540x150x50	1
3	Стойка	2560x150x50	2
4	Стойка	2115x150x50	2
5	Стойка	1810x150x50	2
6	Ригель	1450x150x50	2
7	Балка	1350x150x150	4
8	Стойка	850x150x50	4
9	Стойка	845x150x50	2
10	Стойка	1285x150x50	1
11	Стойка	2400x150x50	1
12	Балка	575x150x50	1
13	Ригель	1305x150x50	1
14	Балка	1205x150x50	1
15	Стойка	3875x150x50	1

Согласовано

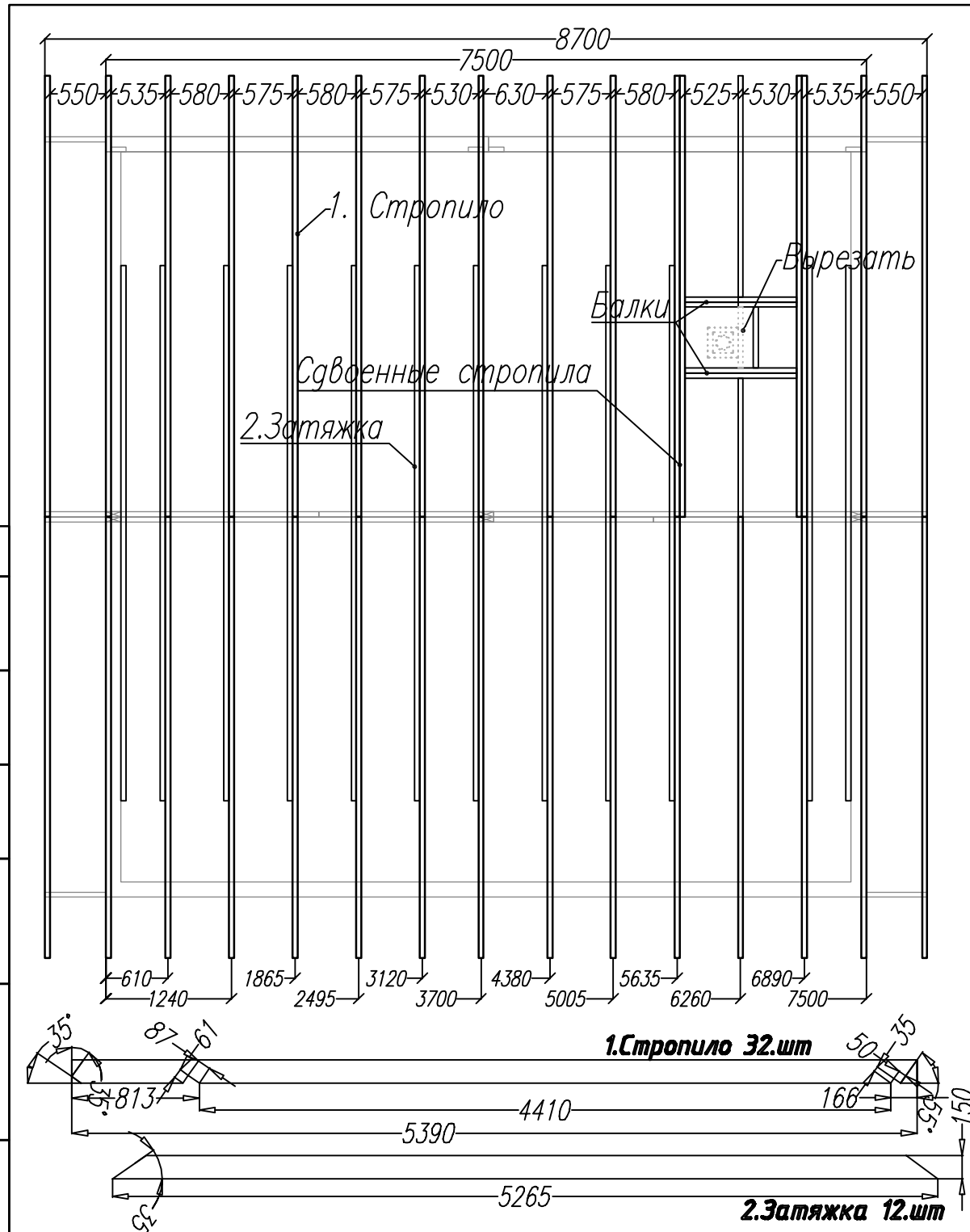
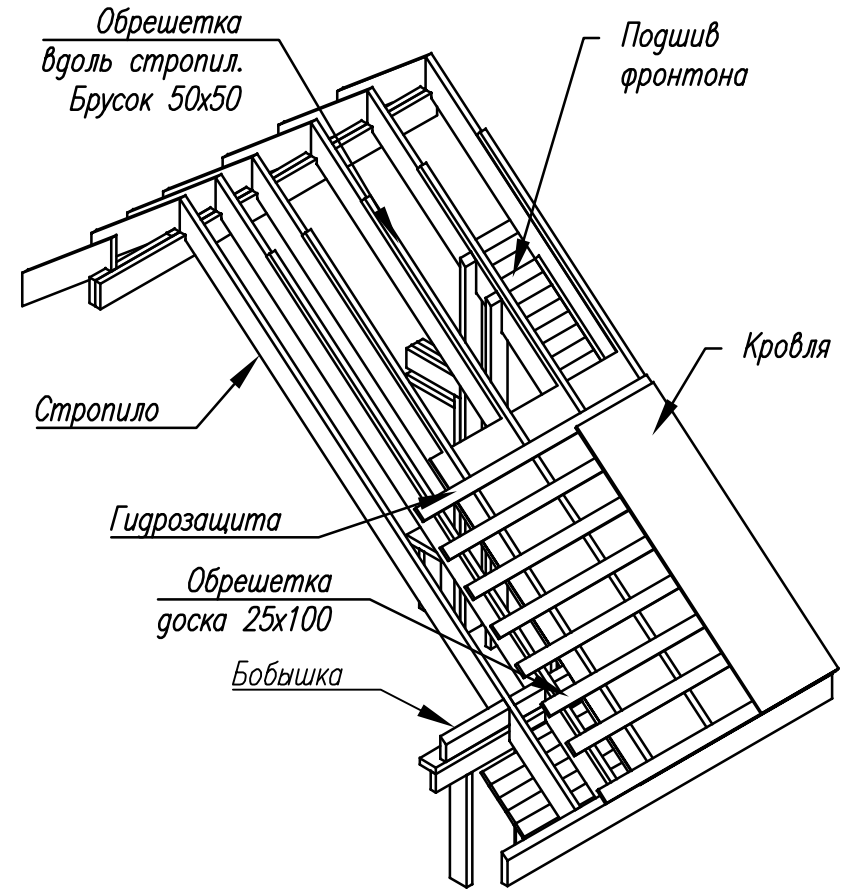
Возм. инв

Подпись и дата

Ив. подл.

Лист	Недок	Подпись	Дата	Каркасный дом КД-100 "Себеж"			
				Фронтон-2	Стадия	Лист	Листов
					АС	17	23
				-/			

Схема кровли.



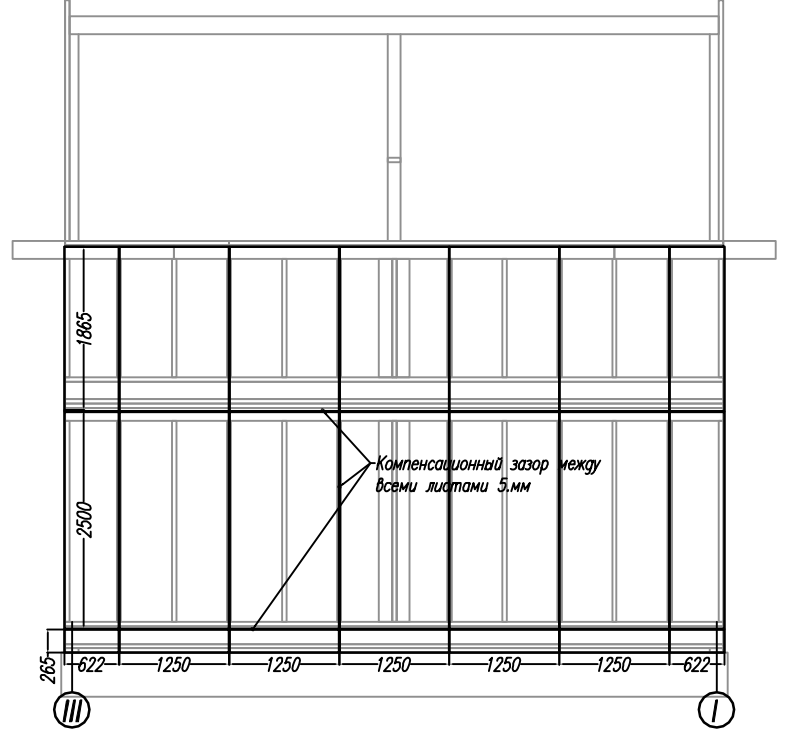
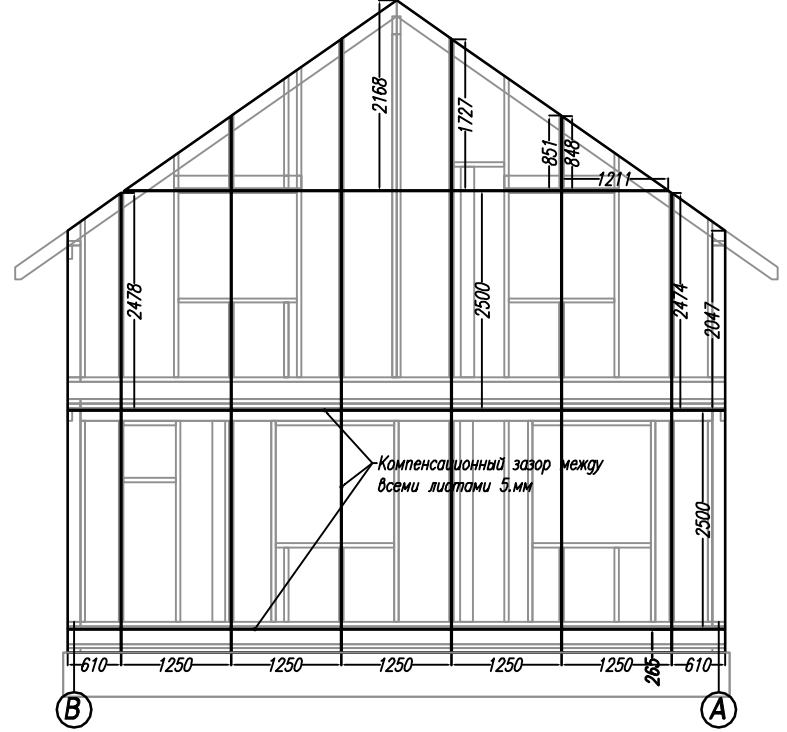
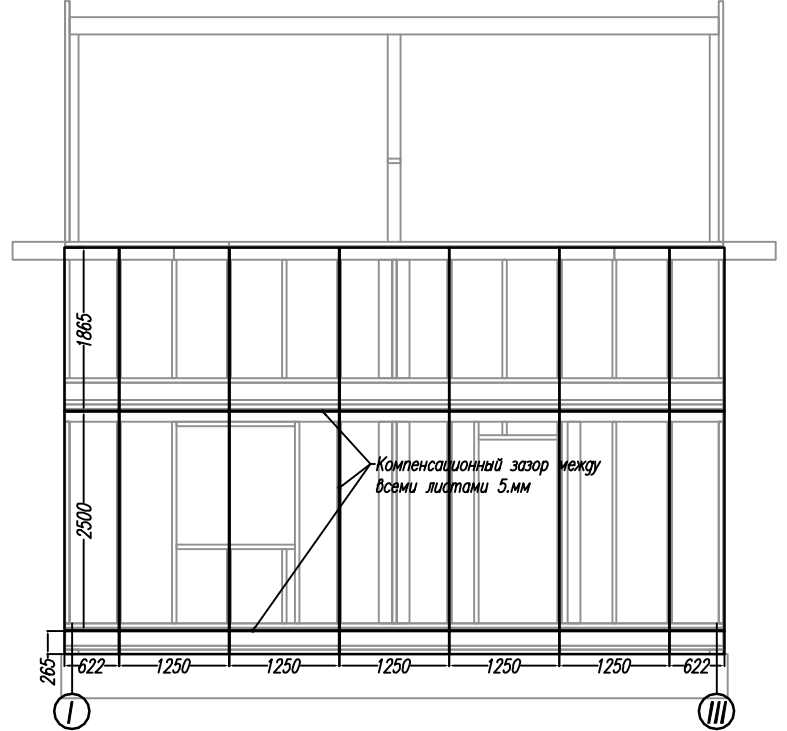
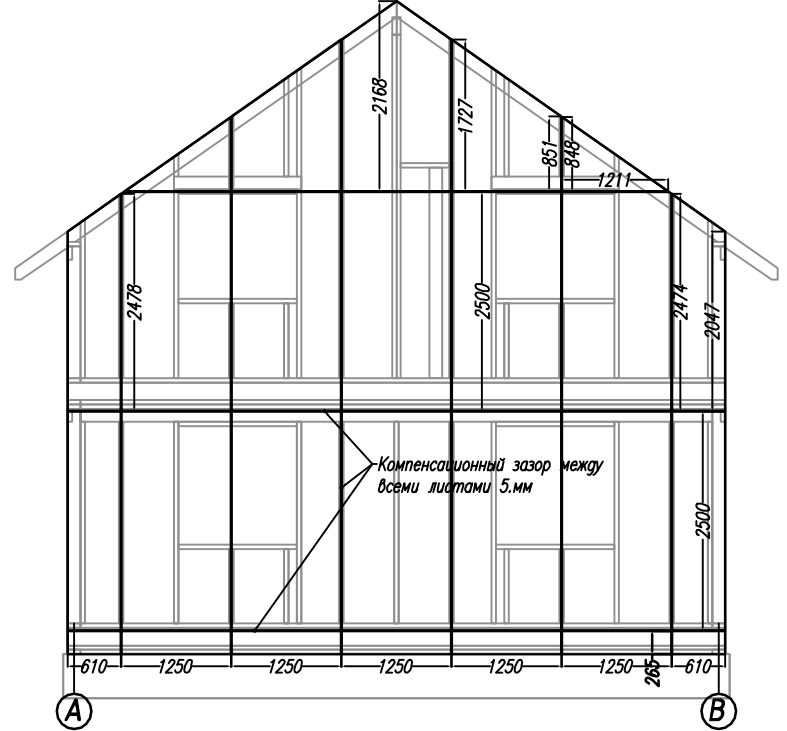
Согласовано	

Ид. подл.	Подпись и дата	Возм. инв

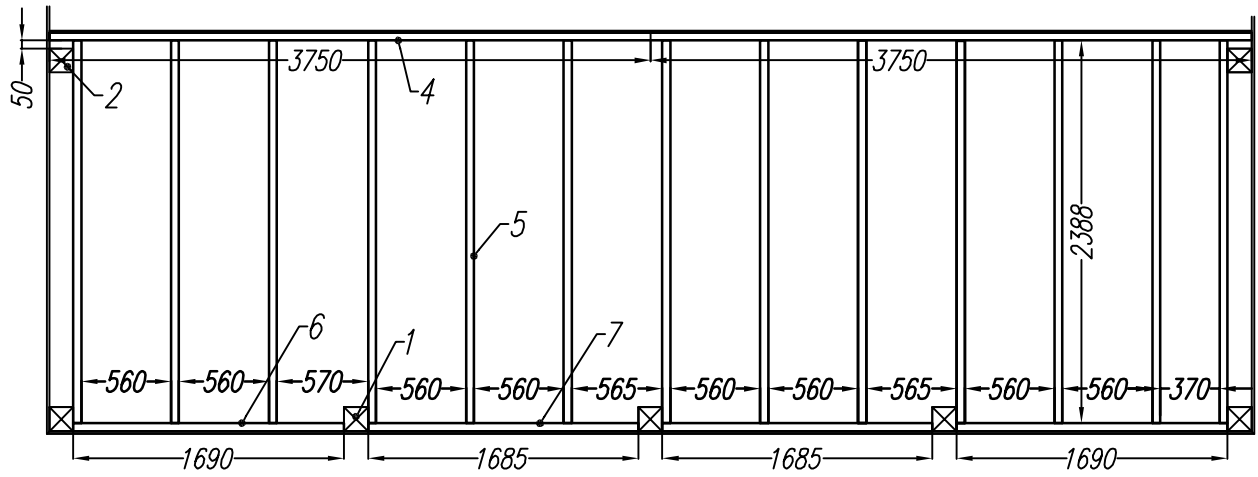
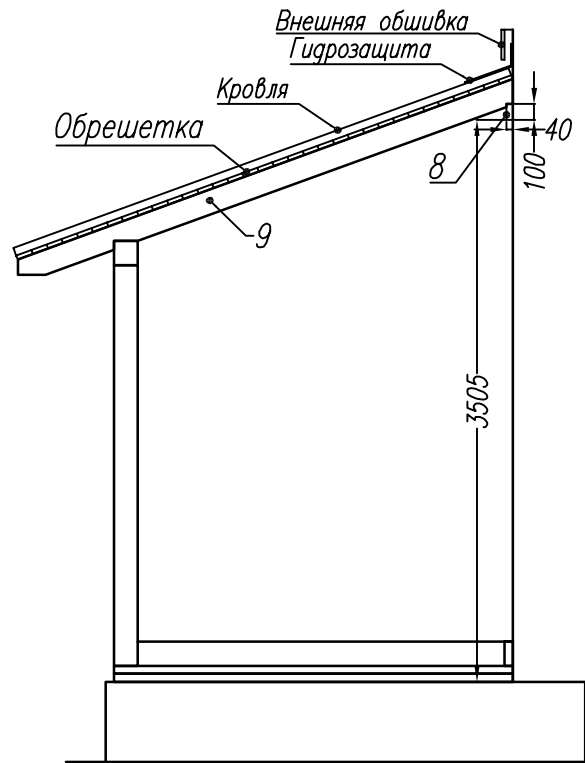
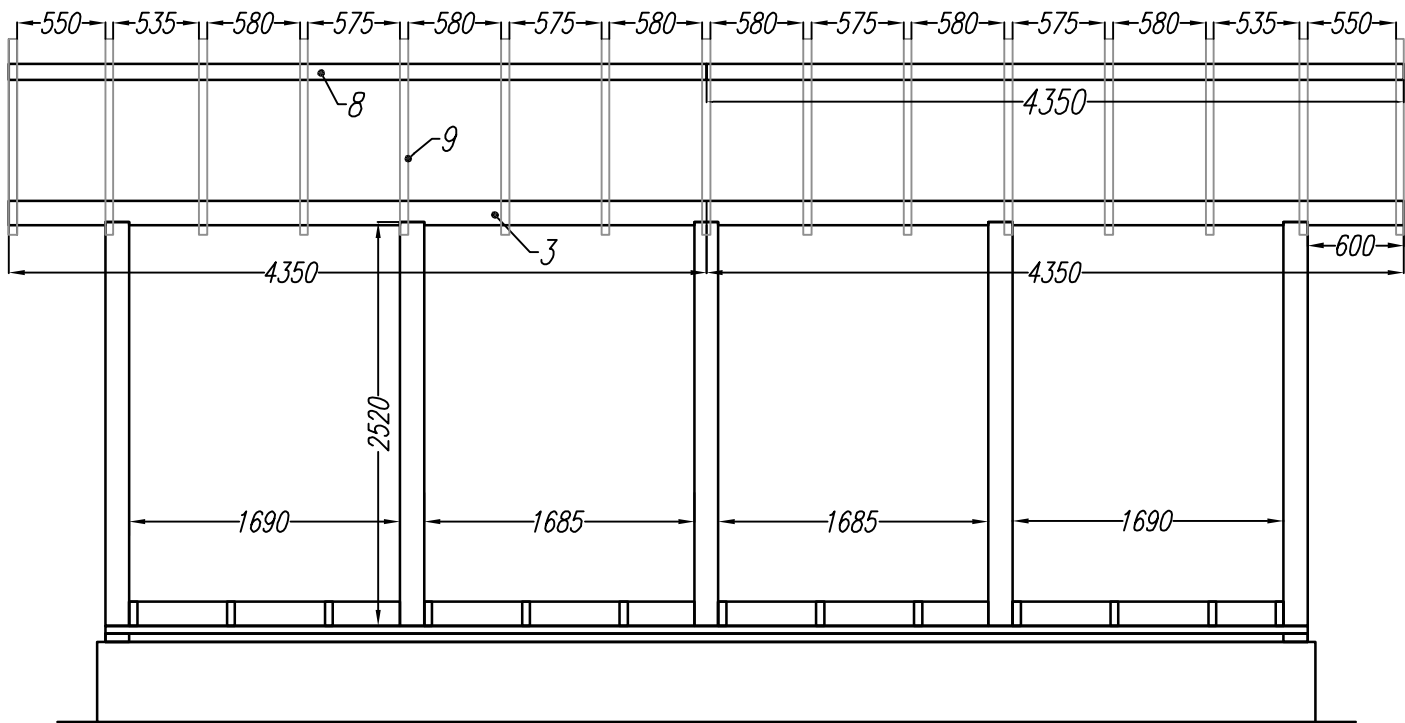
Подпись	Дата	Каркасный дом КД-115 "Себеж"			
		План стропил.	Стадия	Лист	Листов
		Схема крыши.	АС	18	23
		-/			

Согласовано

Ив. подл.	Подпись и дата	Возм. инв.

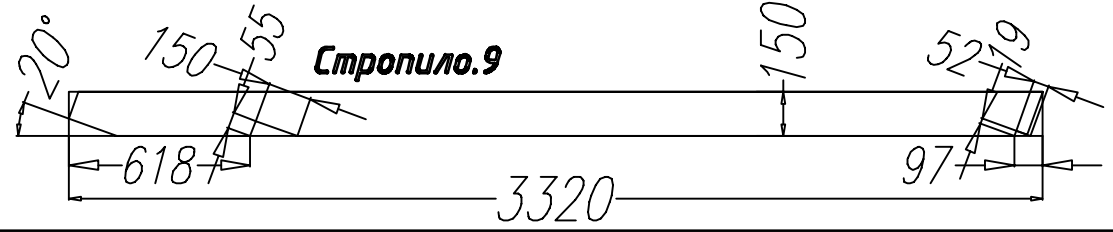


Лист	Модок	Подпись	Дата	Каркасный дом КД-115 "Себеж"		
				Стадия	Лист	Листов
				АС	19	23
				Обшивка стен ОСБ-12.мм		
						-/-



Раскрой. Терраса

Ном.	Наименов.	Размер.	Шт.
1	Стойка	2520x150x150	4
2	Стойка	1200x150x150	2
3	Опорная балка	4350x150x150	2
4	Креп.доска	3750x50x150	2
5	Лага	2388x150x50	13
6	Лоб.доска	6000x200x50	2
7	Лоб.доска	2700x200x50	2
8	Опорная доска	4350x100x40	2
9	Стропило тер.	3320x150x50	15

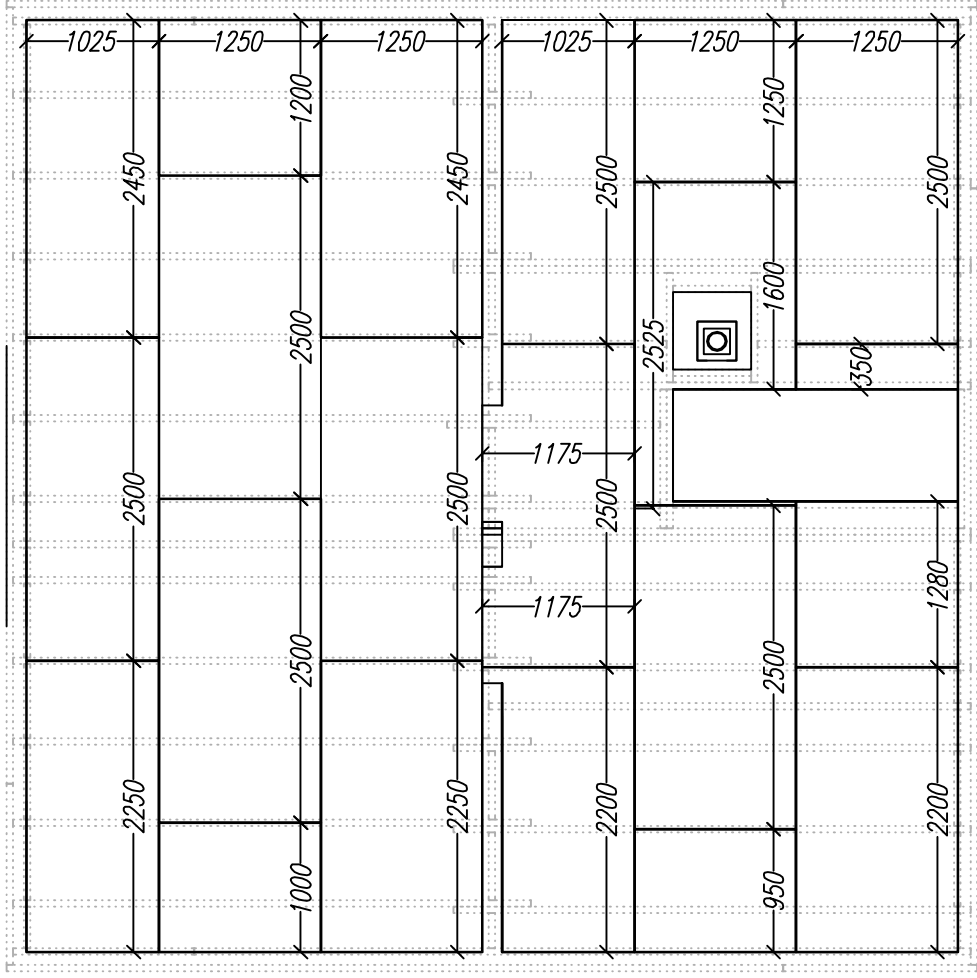
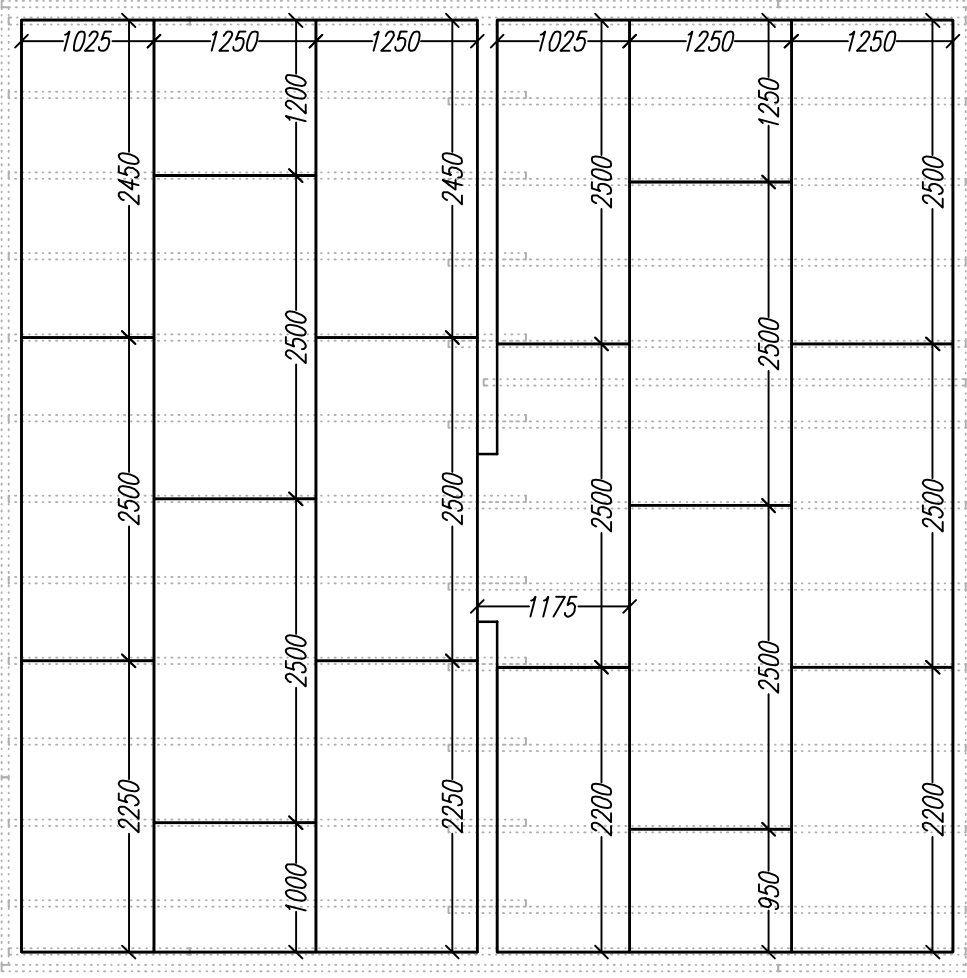


Подпись	Дата	Каркасный дом КД-100 "Себеж"		
		Терраса	Стадия АС	Лист 20
		-		

Согласовано

Ив. подл. Подпись и дата Возм. инв

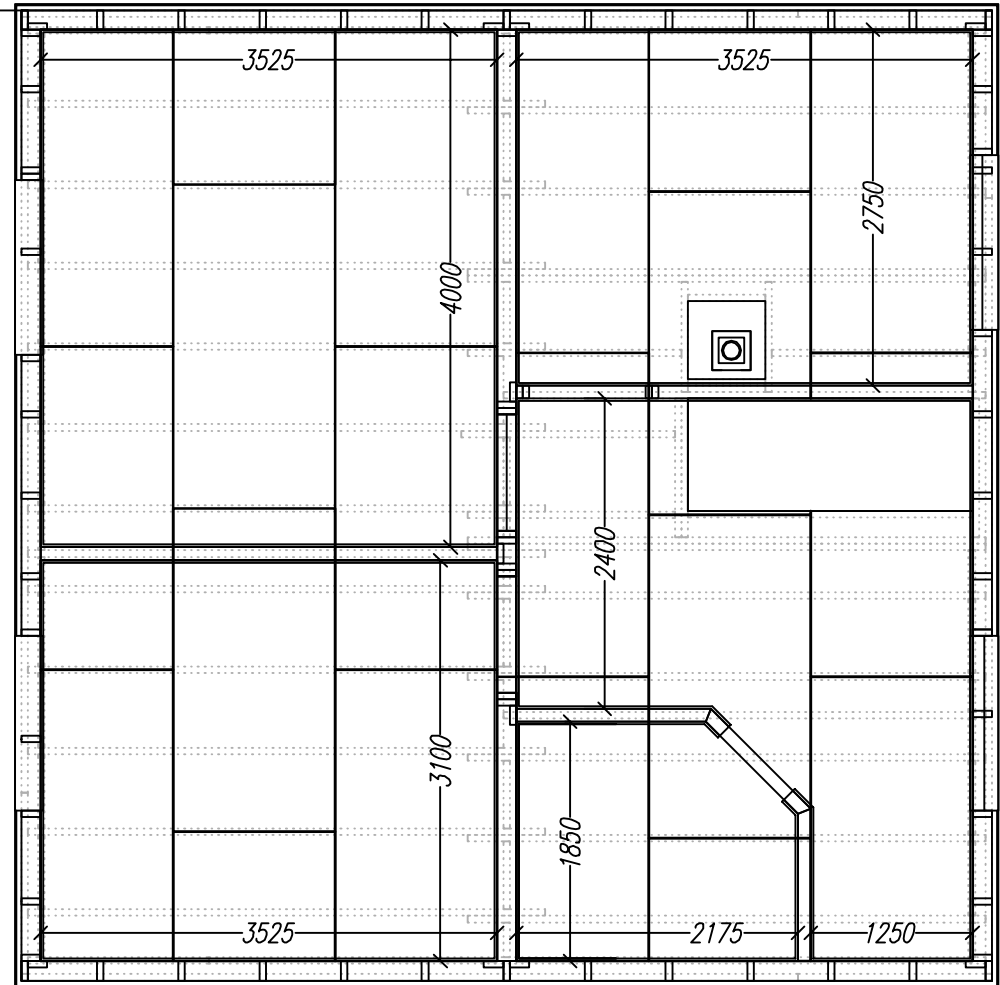
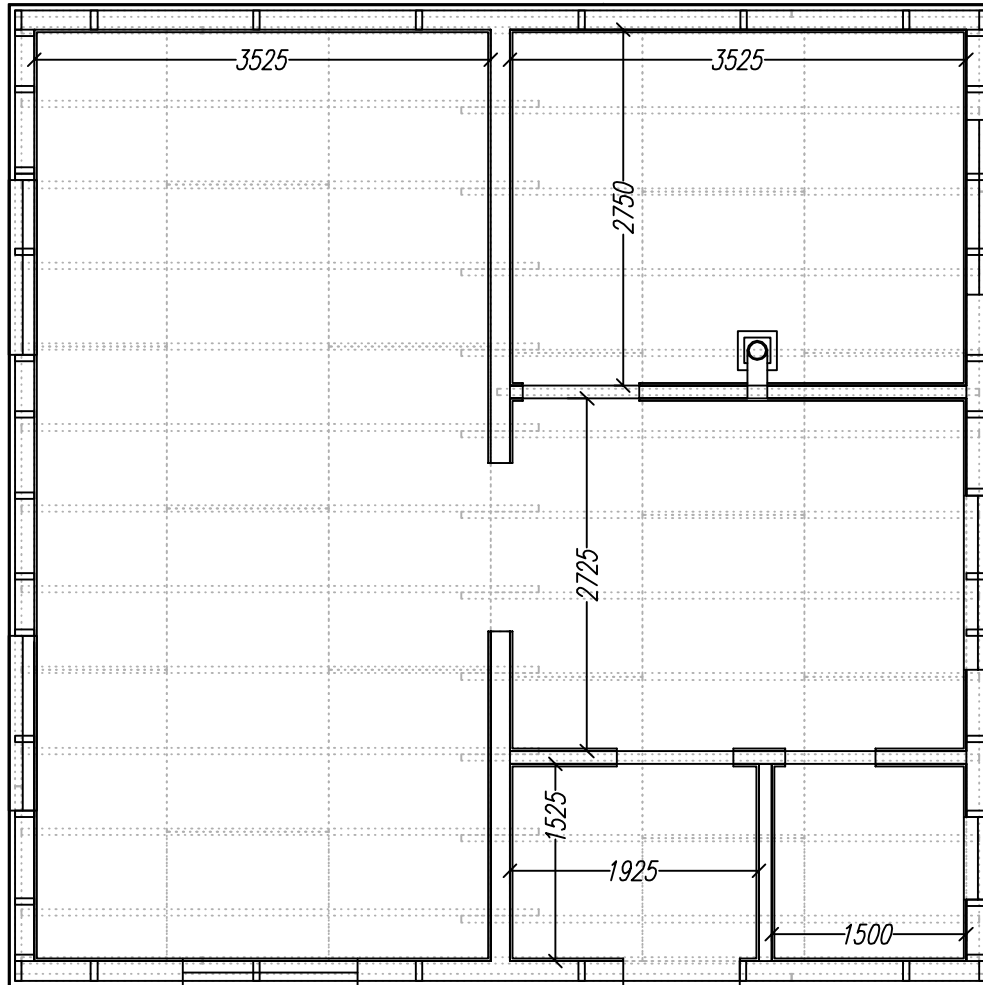
Согласовано	
Ив. подл.	Подпись и дата
Возм. инв	



Лист	№ док	Подпись	Дата	Каркасный дом КД-100 "Себеж"			
				Настил пола 1.эт и мансарды.	Стадия	Лист	Листов
					АС	21	23
				-/-			

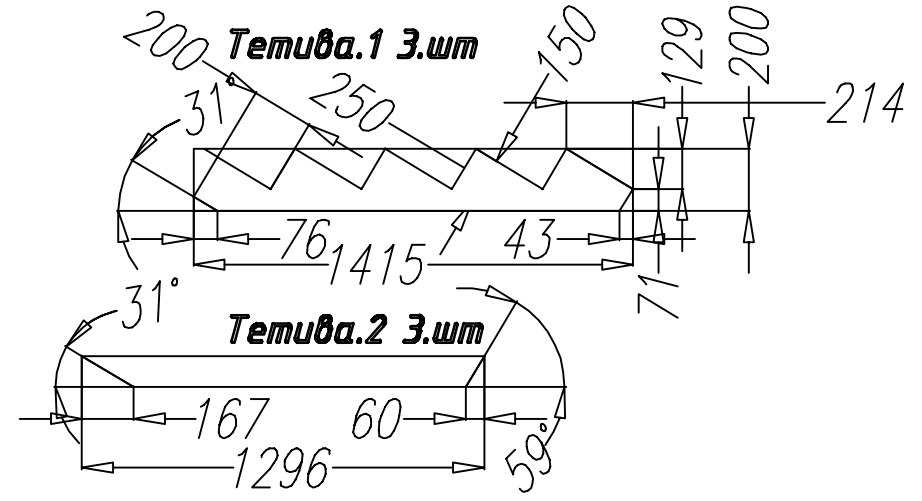
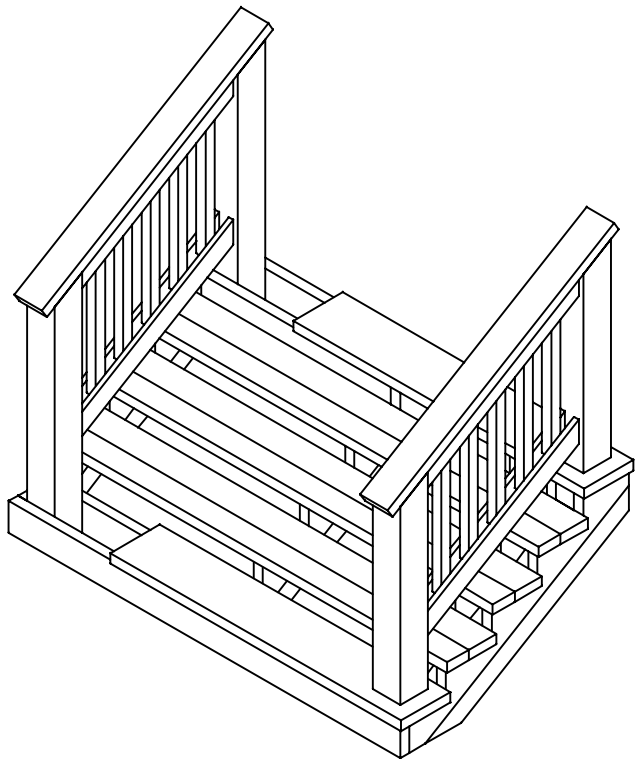
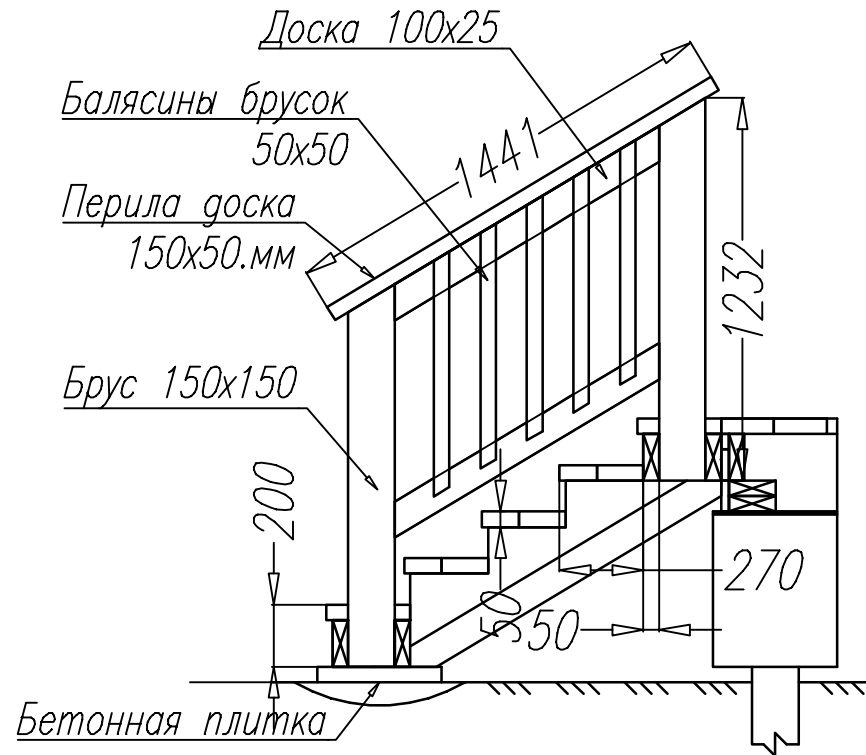
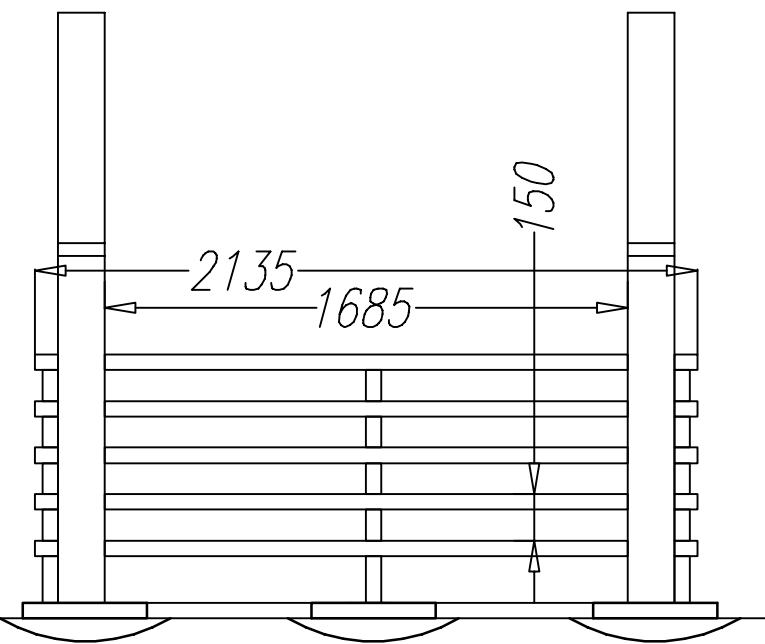
Согласовано	

Ив. подл.	Подпись и дата	Возм. инв



Лист	№ док	Подпись	Дата	Каркасный дом КД-100 "Себеж"			
				План перегородок.	Стадия	Лист	Листов
					АС	22	23
				-/			

Согласовано			
Ив. подл.	Подпись и дата	Возм. инв	



Лист	№док	Подпись	Дата	Каркасный дом КД-34			
				Лестница.	Стадия	Лист	Листов
					АС	22	23
				-/			